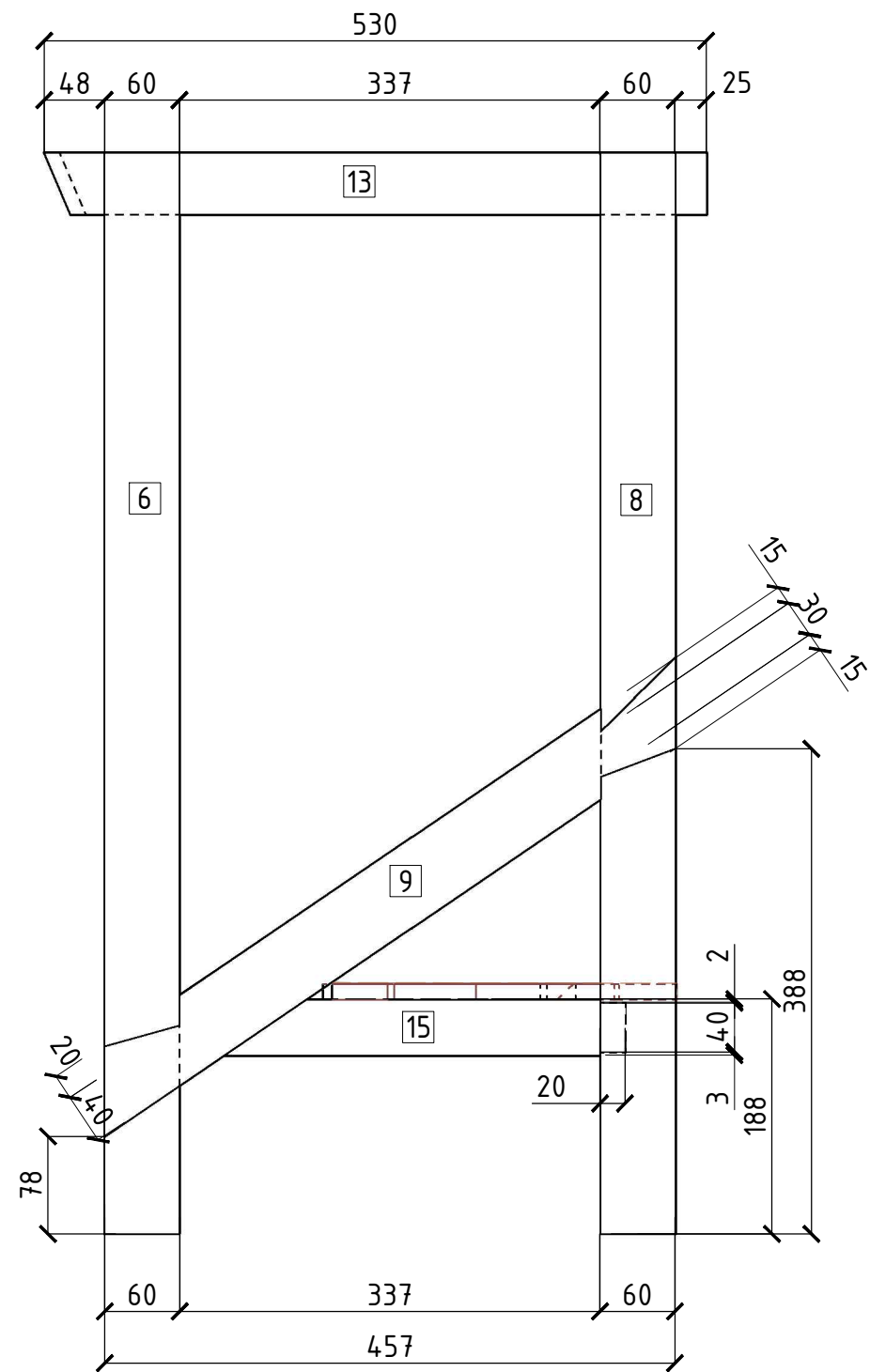
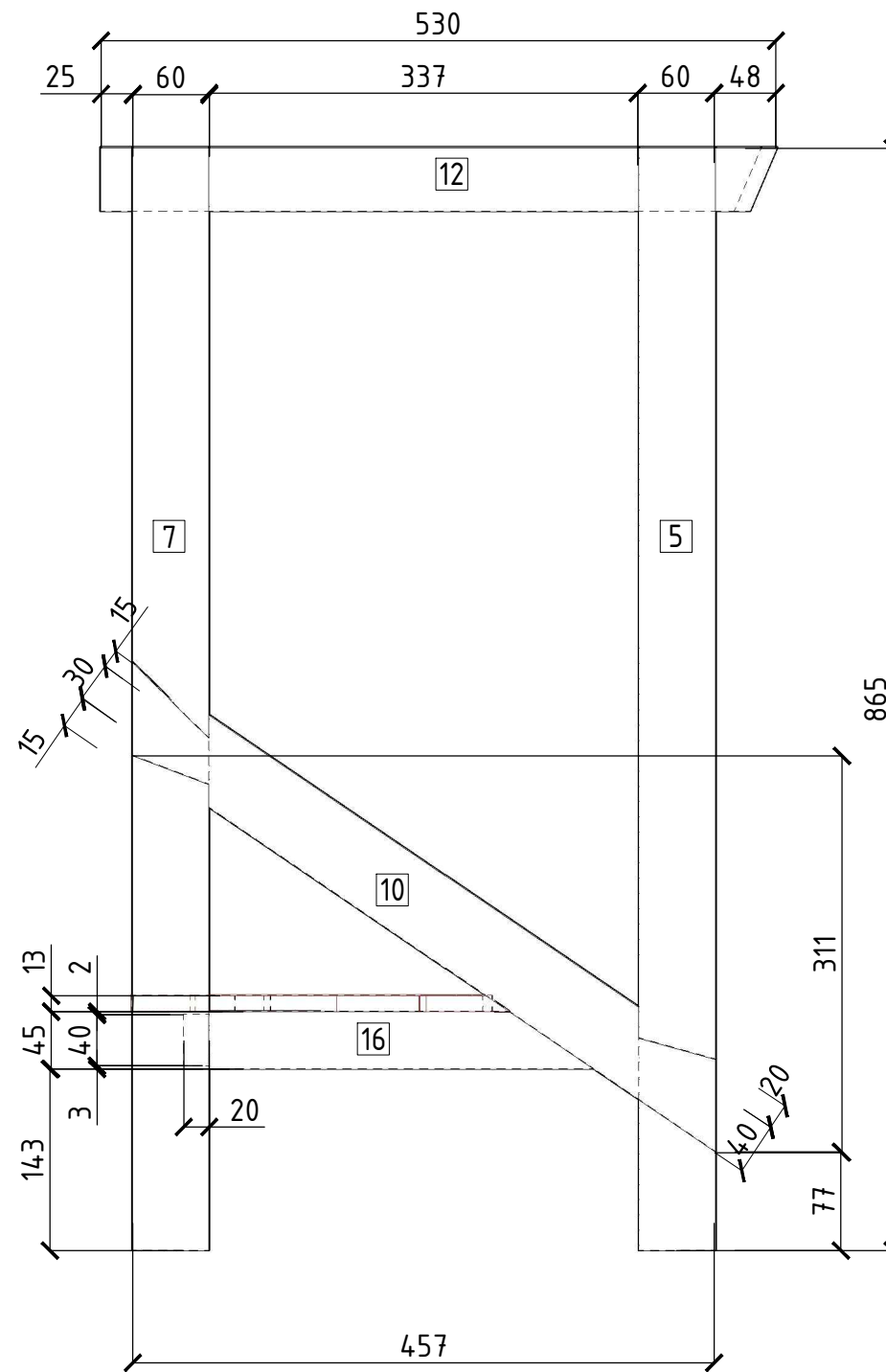


Модуль 1

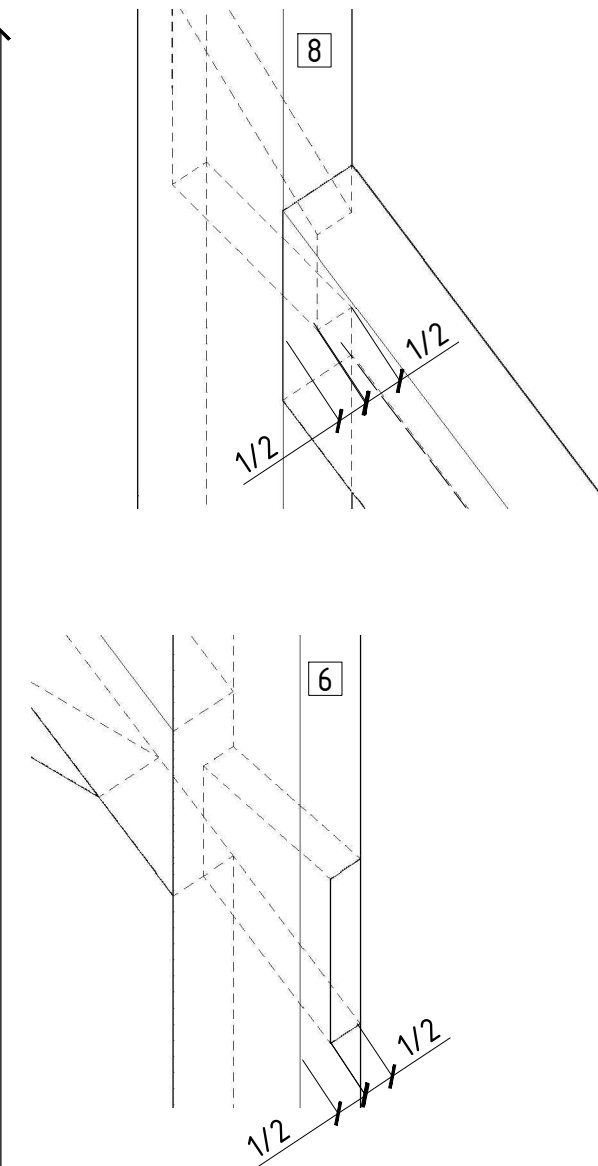
Вид С



Вид В



Детали



Изм.	Кол. уч.	Лист	№ док.	Подп.	Дата

Конкурсное задание для регионального чемпионата
WorldSkills Junior по компетенции Плотницкое дело

Стадия	Лист	Листов
	3	4