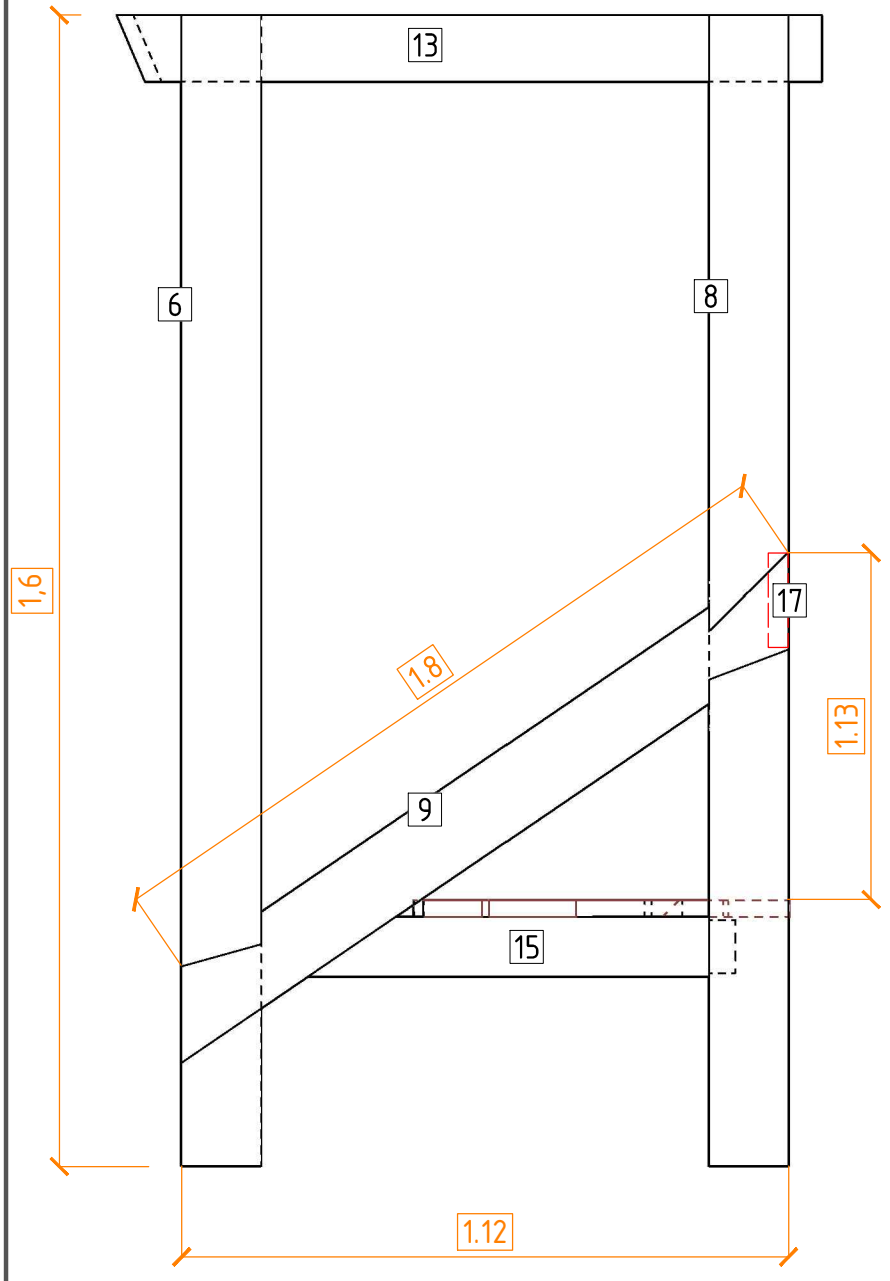
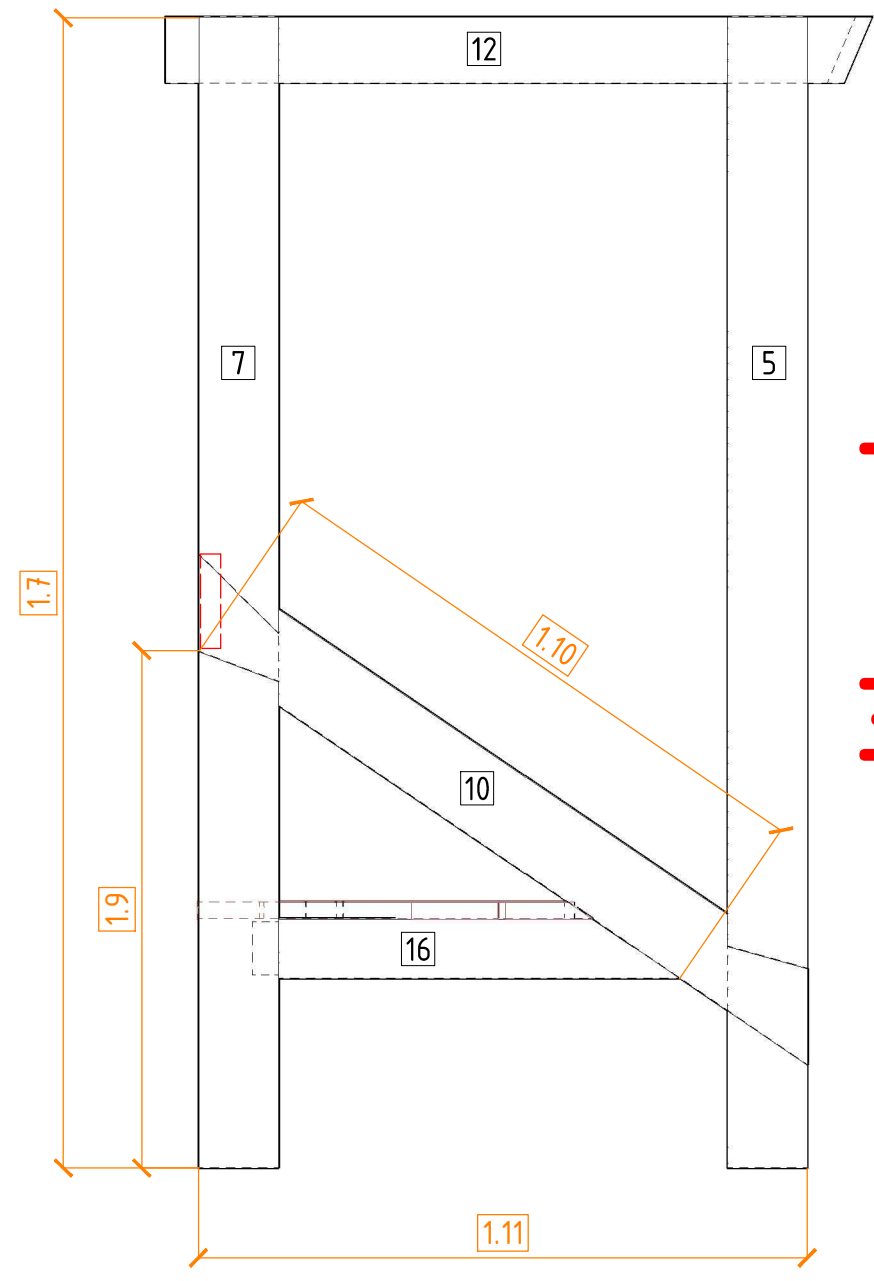


Модуль 1

Вид С



Вид В



Только для экспертов

						Конкурсное задание для II Регионального чемпионата Брянской области 12.02.-17.02.2018г WorldSkills Junior по компетенции Плотницкое дело		
Изм.	Кол. уч.	Лист	№ док.	Подп.	Дата	Стадия	Лист	Листов
							4	5
						