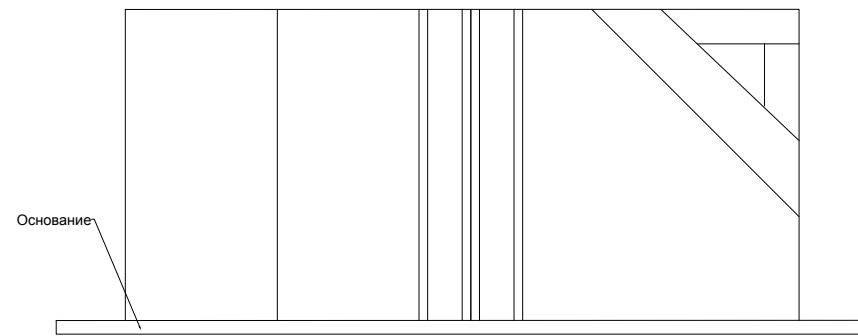
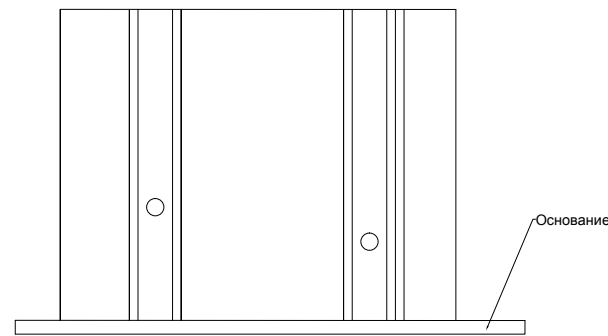


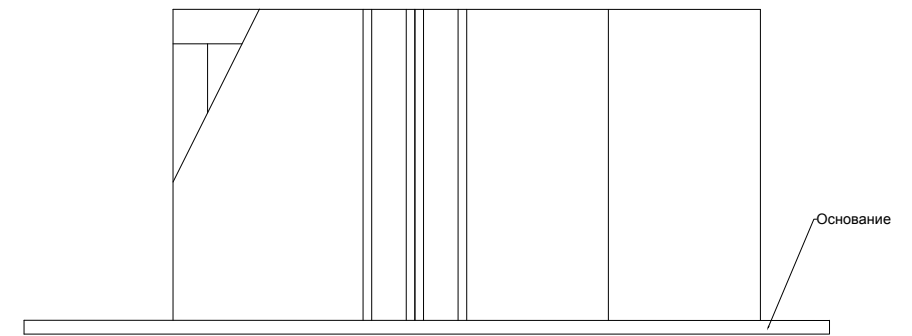
ВИД А



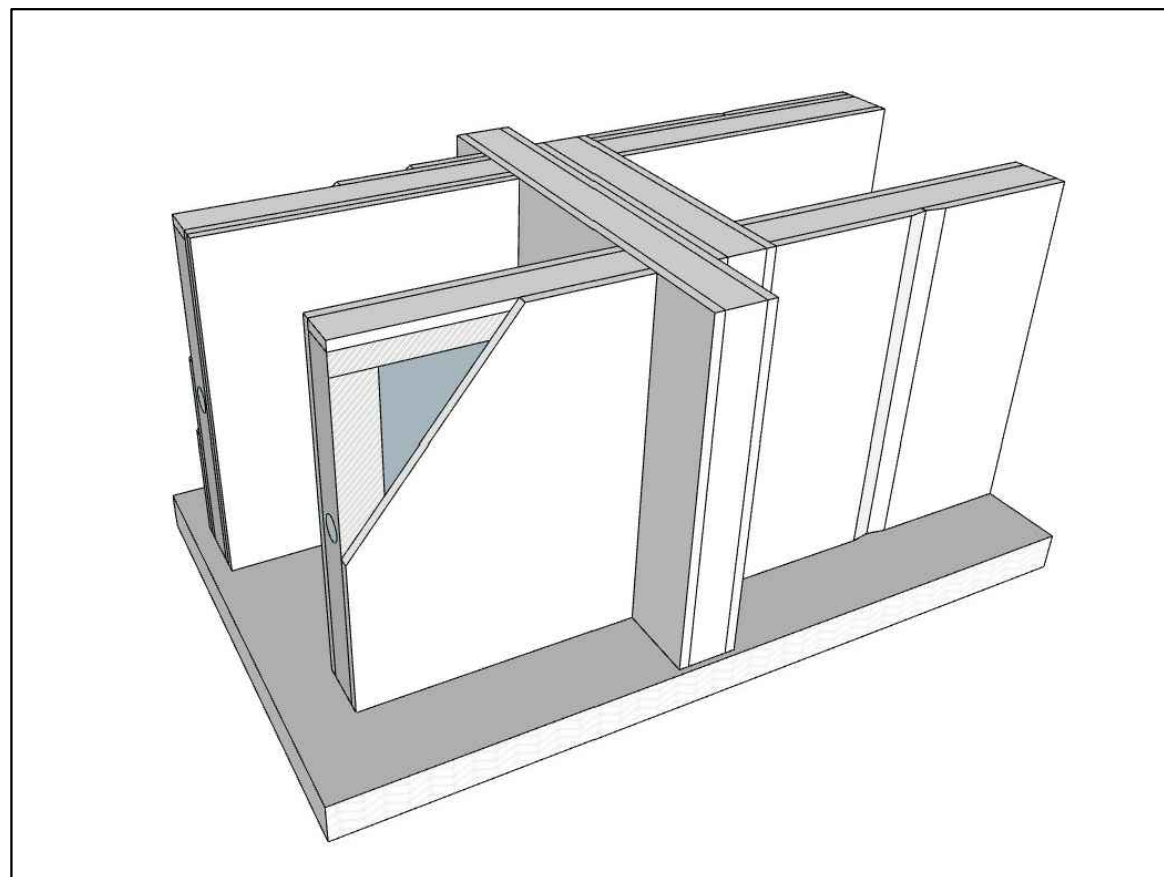
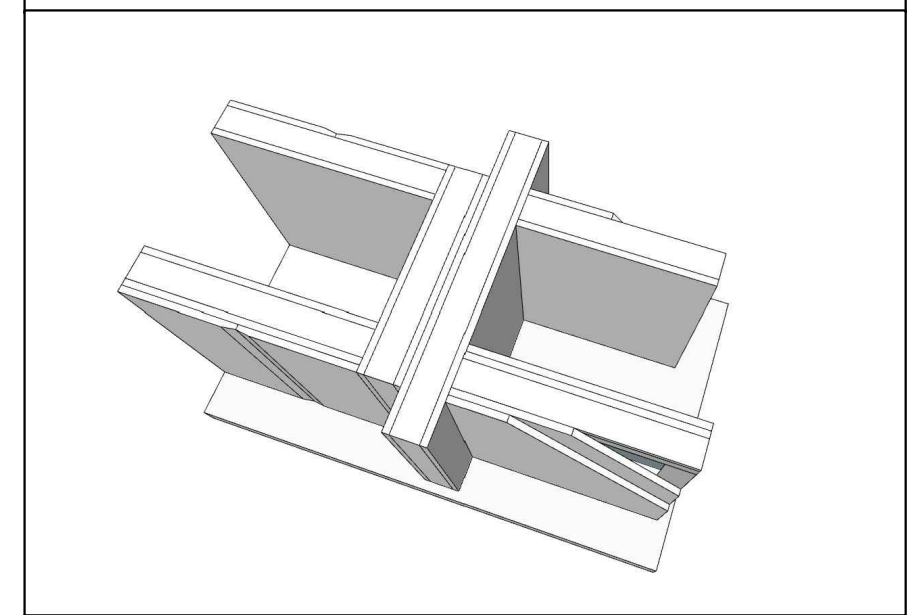
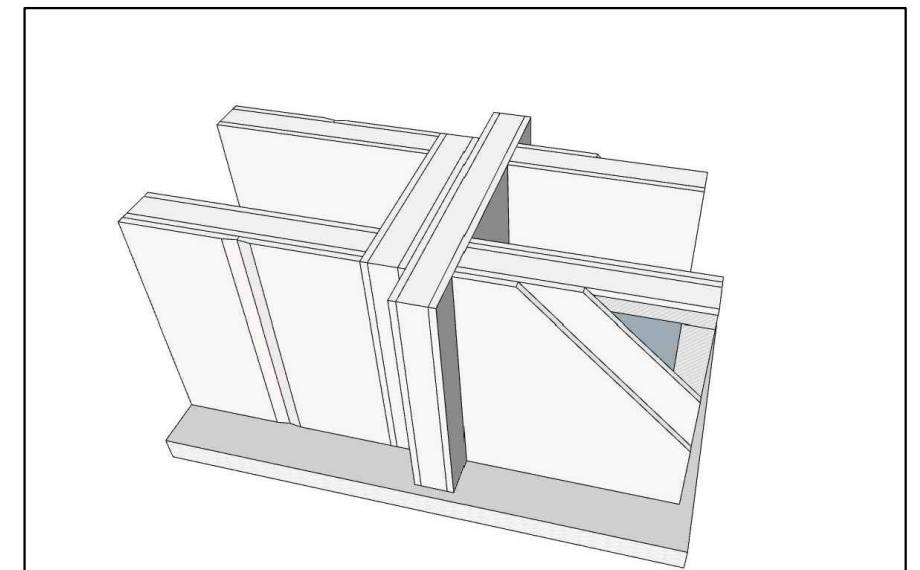
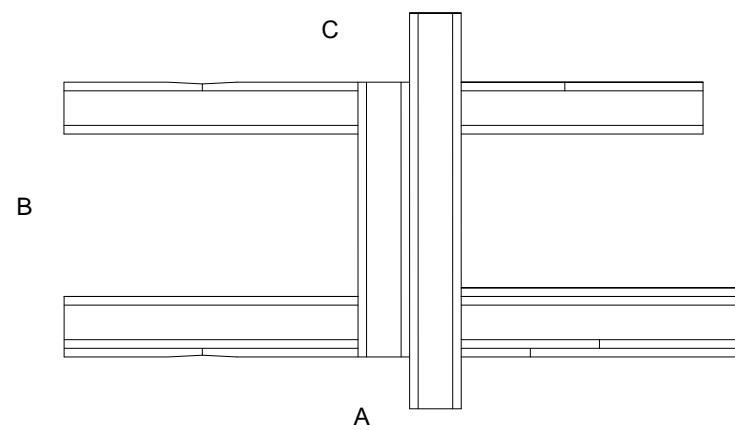
ВИД В



ВИД С



ВИД сверху



Изд. № _____
 Лист № _____
 Подп. и дата _____
 Взам. инв. № _____
 Склад. № _____
 Листы, промен. _____

				21 - Сухое строительство и штукатурные работы		
Изм.	Лист	№ докум.	Подп.	Дата	Конкурсное задание -	
Разраб.	Смирнов Г. И.			12.08.2018	Всероссийского	
Проб.					отборочного чемпионата	
Т.контр.					WSR - 2018	
И.контр.					Лист 1	Листов 6
Утв.	Орлова Е. А.			12.08.2018		

Копировал

Формат А1