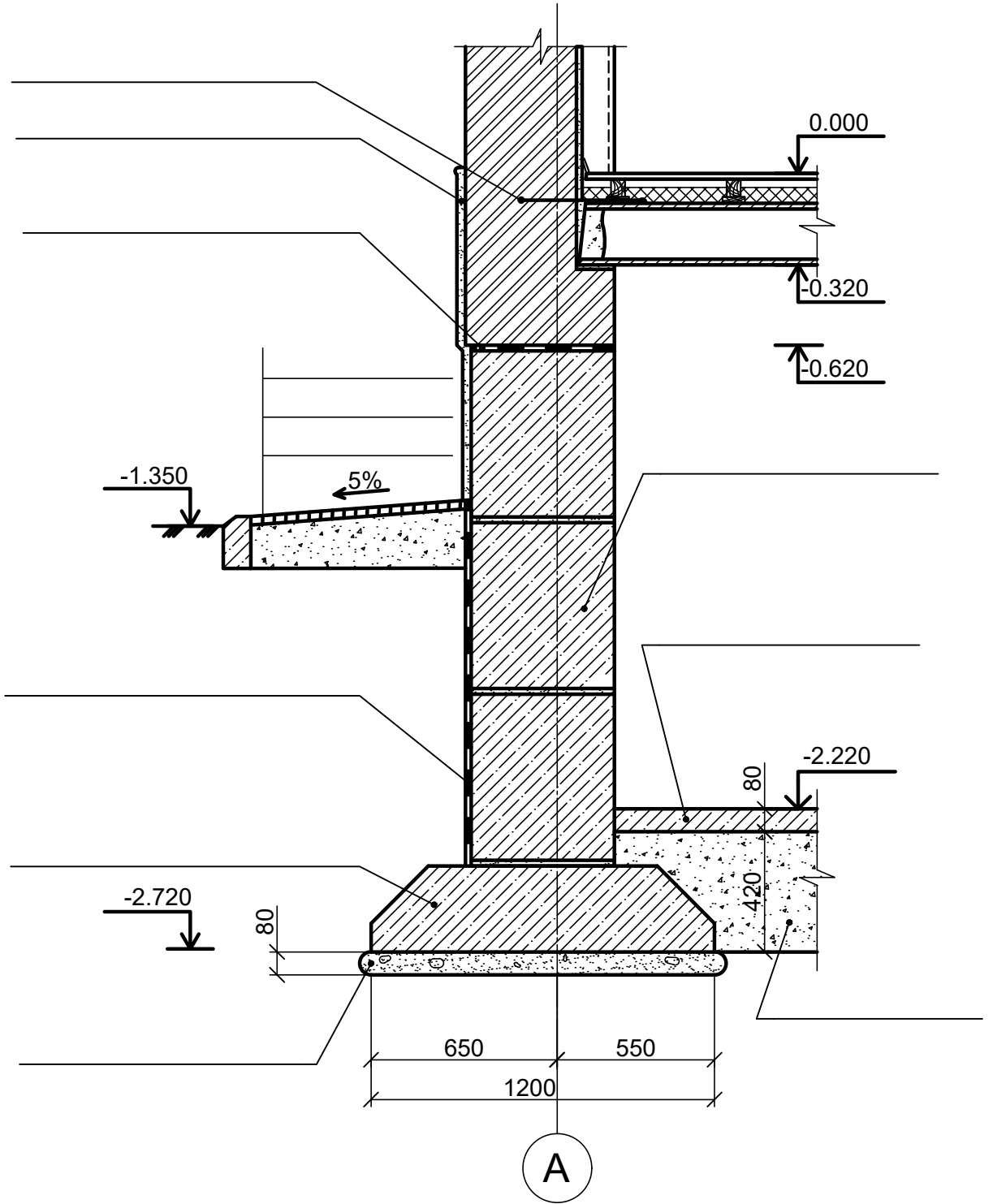


ВЫПОЛНЕНО В СТУДЕНЧЕСКОЙ ВЕРСИИ ПРОГРАММЫ AUTODESK

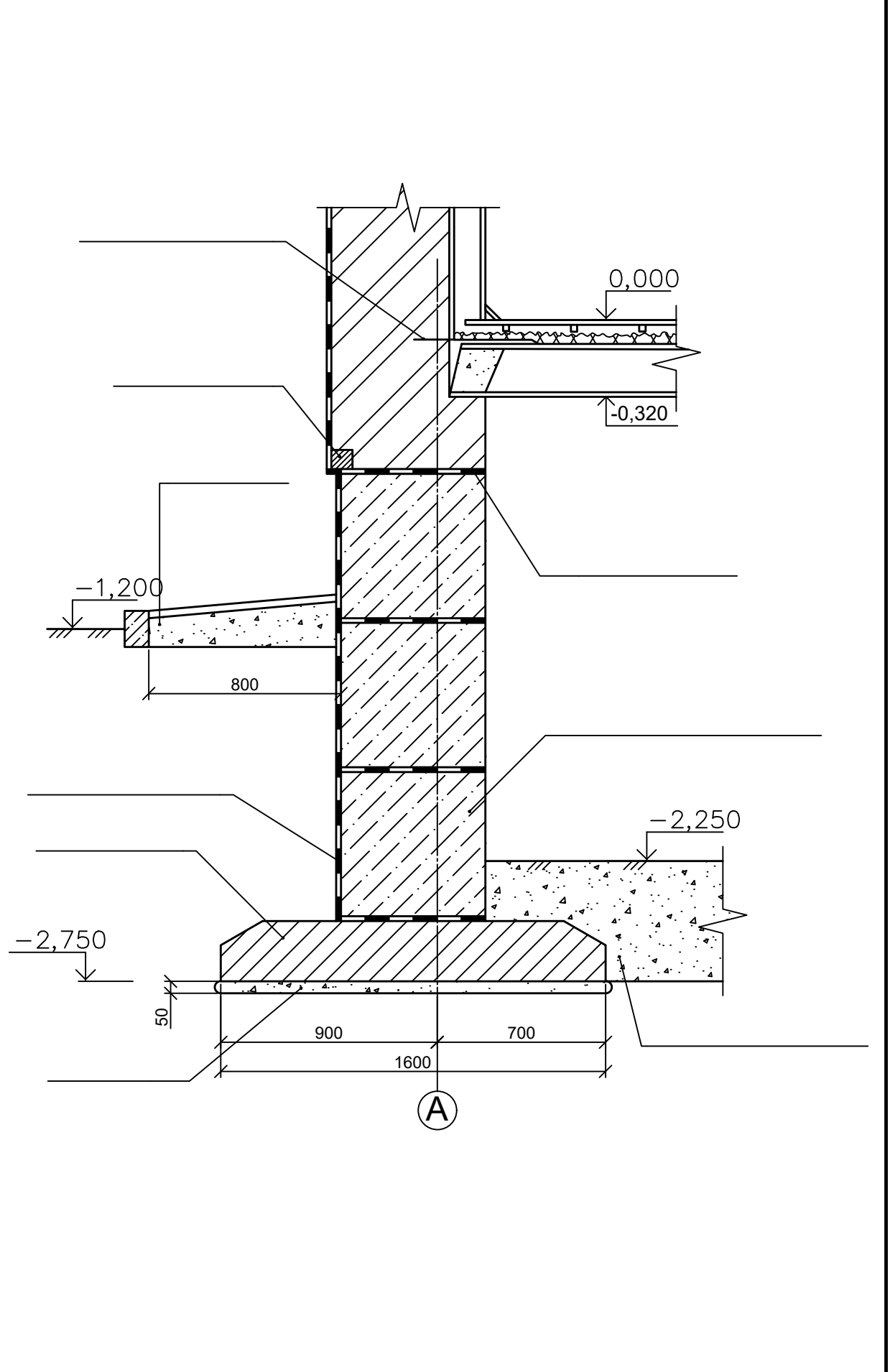


ВЫПОЛНЕНО В СТУДЕНЧЕСКОЙ ВЕРСИИ ПРОГРАММЫ AUTODESK

ВЫПОЛНЕНО В СТУДЕНЧЕСКОЙ ВЕРСИИ ПРОГРАММЫ AUTODESK

ВЫПОЛНЕНО В СТУДЕНЧЕСКОЙ ВЕРСИИ ПРОГРАММЫ AUTODESK

ВЫПОЛНЕНО В СТУДЕНЧЕСКОЙ ВЕРСИИ ПРОГРАММЫ AUTODESK

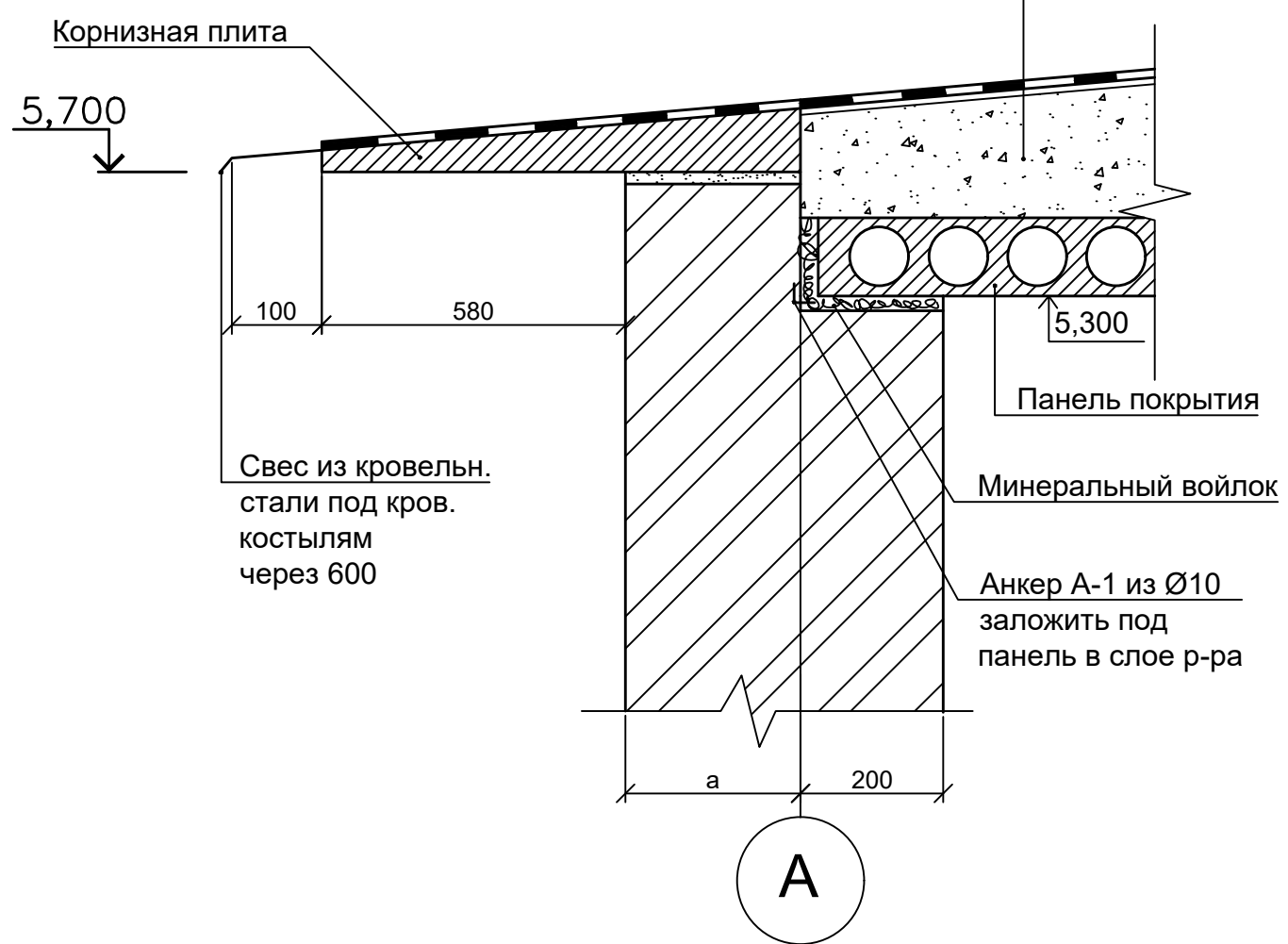


ВЫПОЛНЕНО В СТУДЕНЧЕСКОЙ ВЕРСИИ ПРОГРАММЫ AUTODESK

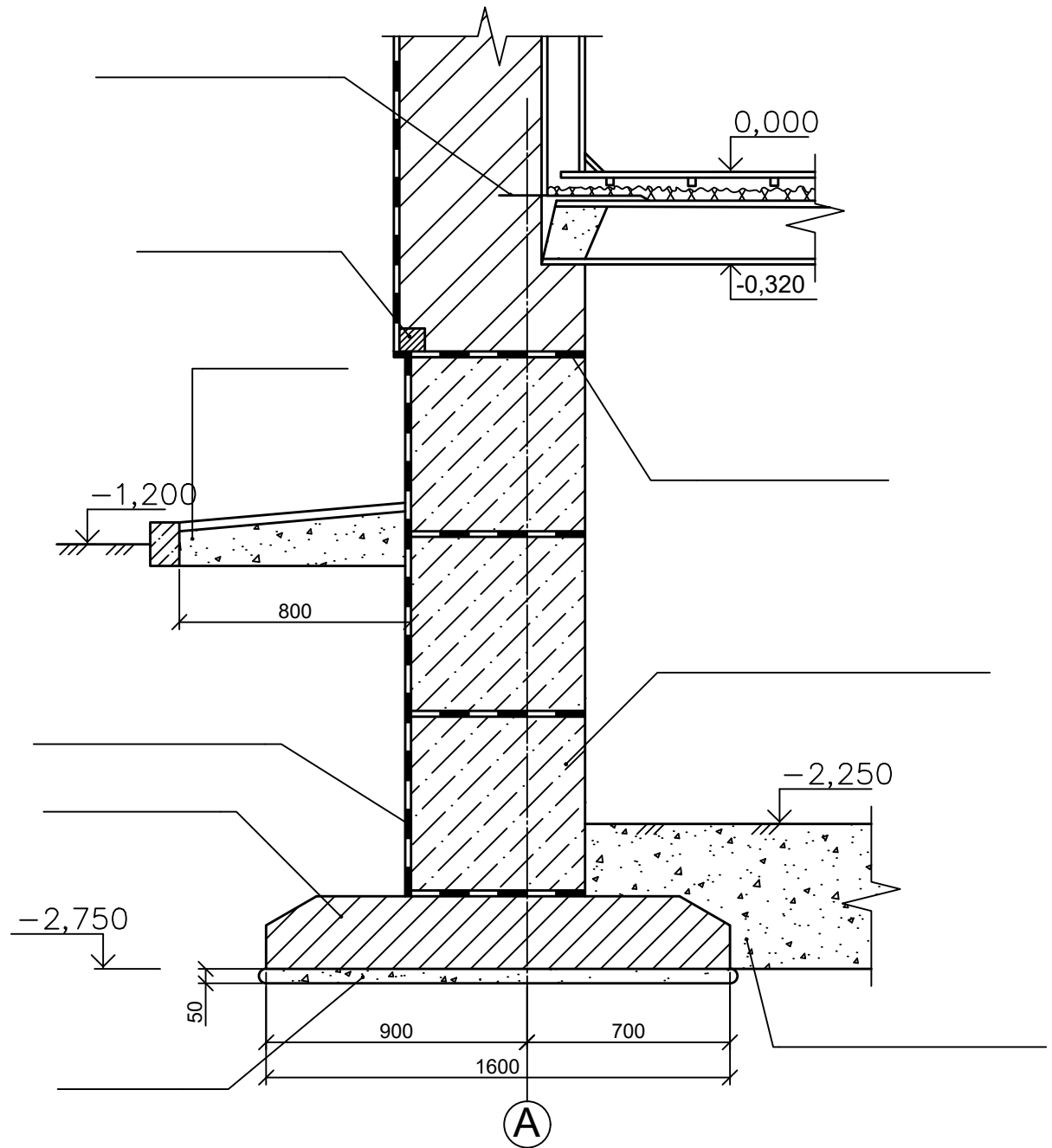
ВЫПОЛНЕНО В СТУДЕНЧЕСКОЙ ВЕРСИИ ПРОГРАММЫ AUTODESK

ВЫПОЛНЕНО В СТУДЕНЧЕСКОЙ ВЕРСИИ ПРОГРАММЫ AUTODESK

Защитный слой гравия в н/б мостике 10
кровля 3з слойная руберойдная
цем. песчаная стяжка 30
утеплитель- керамз. гравий
пароизоляция 1сл. рубер. марки РП-250
панель перекрытия 220



ВЫПОЛНЕНО В СТУДЕНЧЕСКОЙ ВЕРСИИ ПРОГРАММЫ AUTODESK



ВЫПОЛНЕНО В СТУДЕНЧЕСКОЙ ВЕРСИИ ПРОГРАММЫ AUTODESK

ВЫПОЛНЕНО В СТУДЕНЧЕСКОЙ ВЕРСИИ ПРОГРАММЫ AUTODESK

ВЫПОЛНЕНО В СТУДЕНЧЕСКОЙ ВЕРСИИ ПРОГРАММЫ AUTODESK

