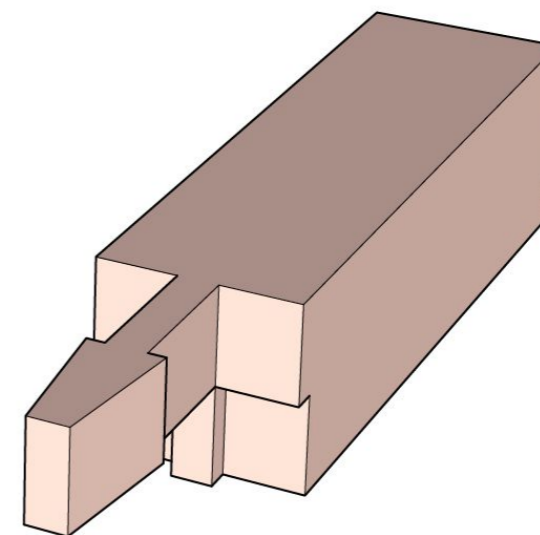
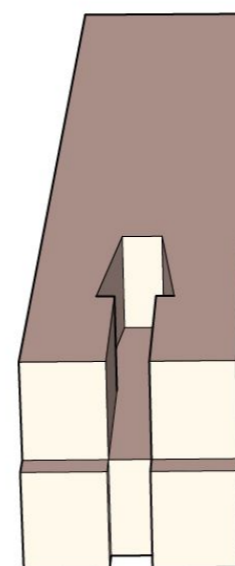
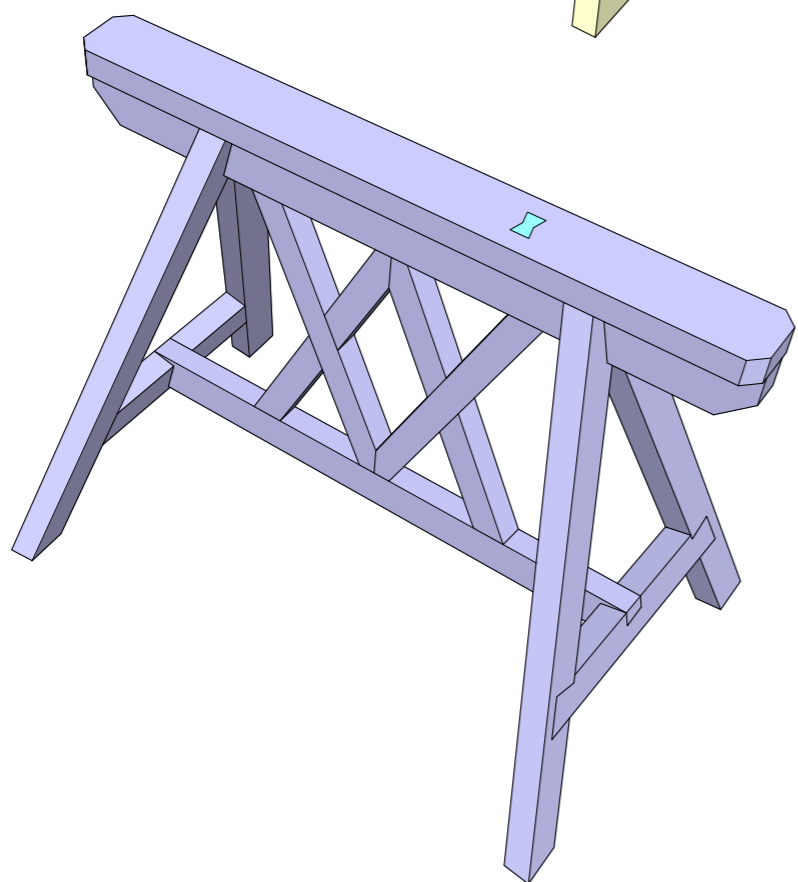
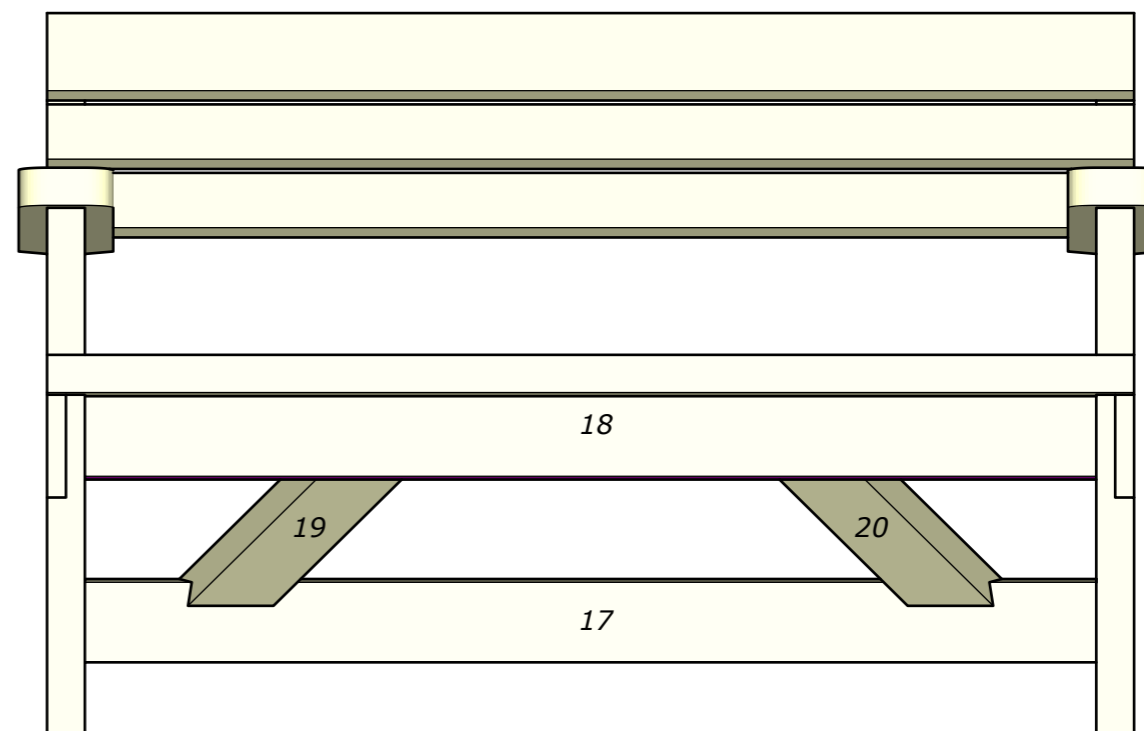
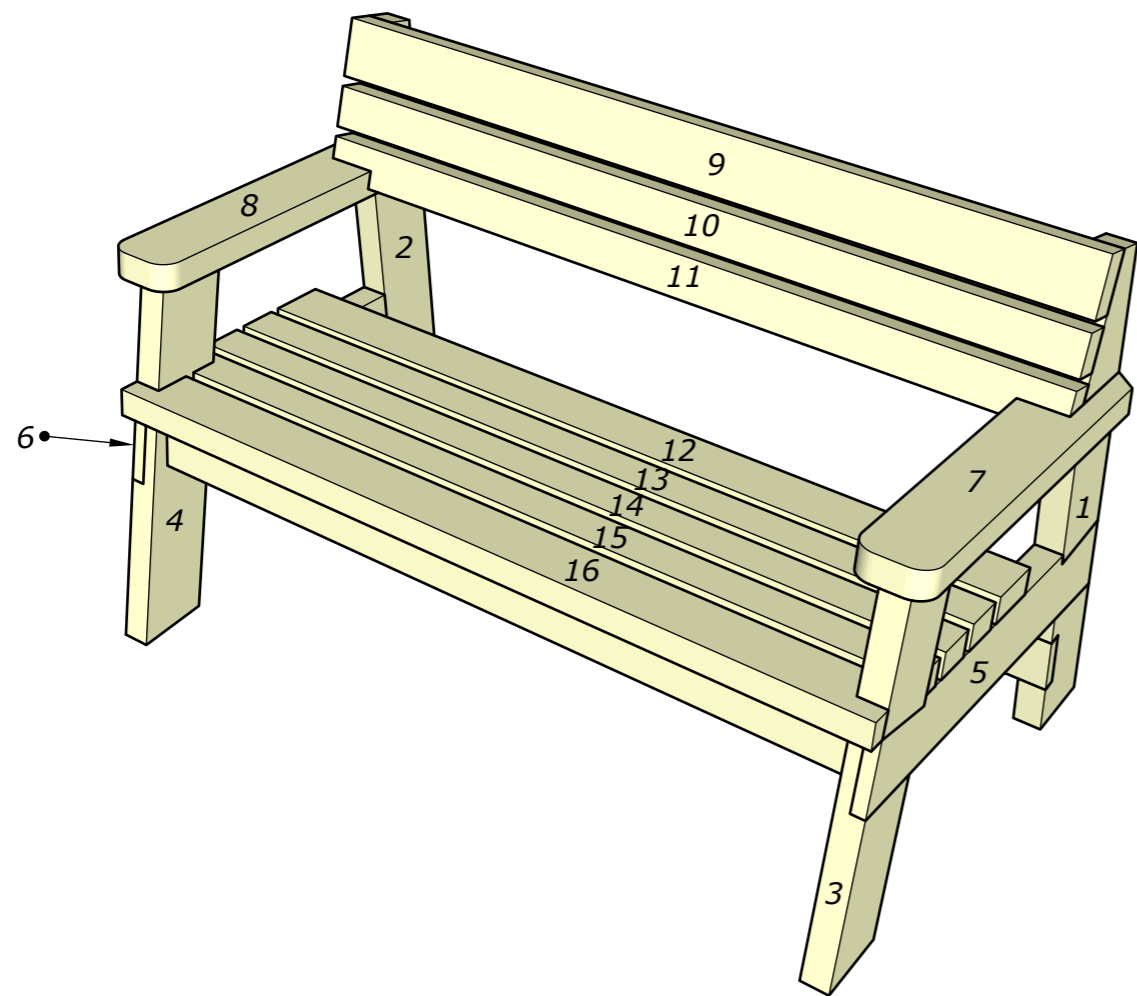
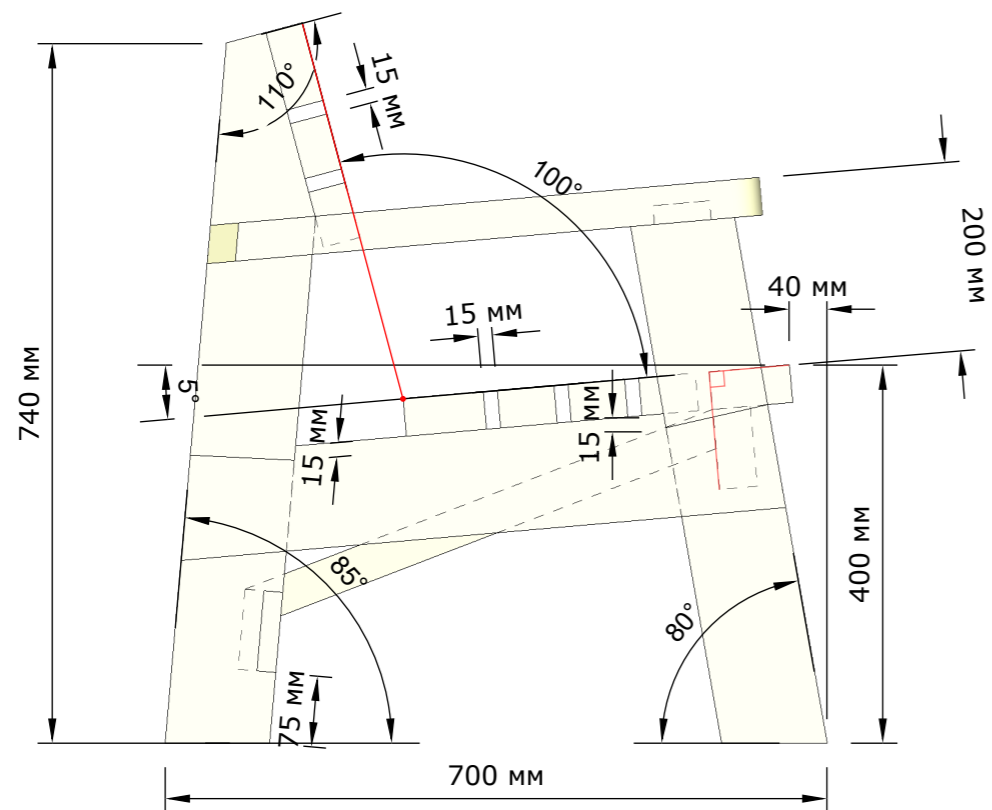


**МОЛОДЫЕ  
ПРОФЕССИОНАЛЫ**

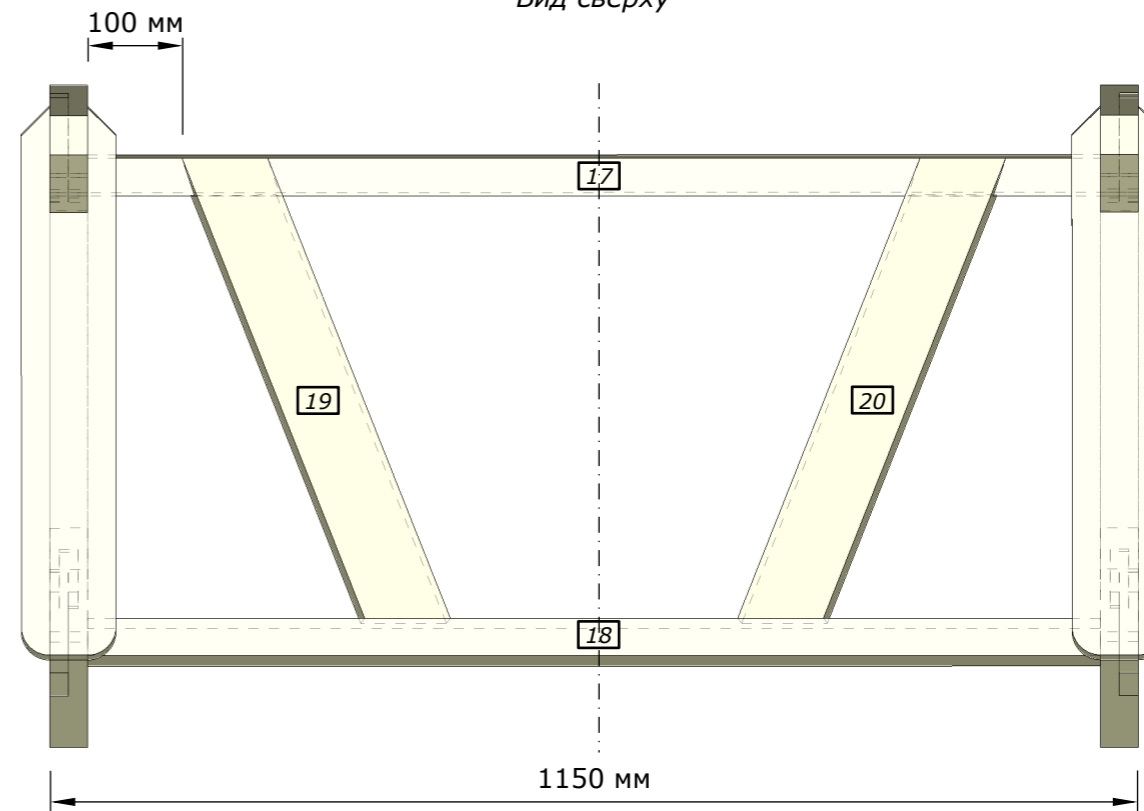




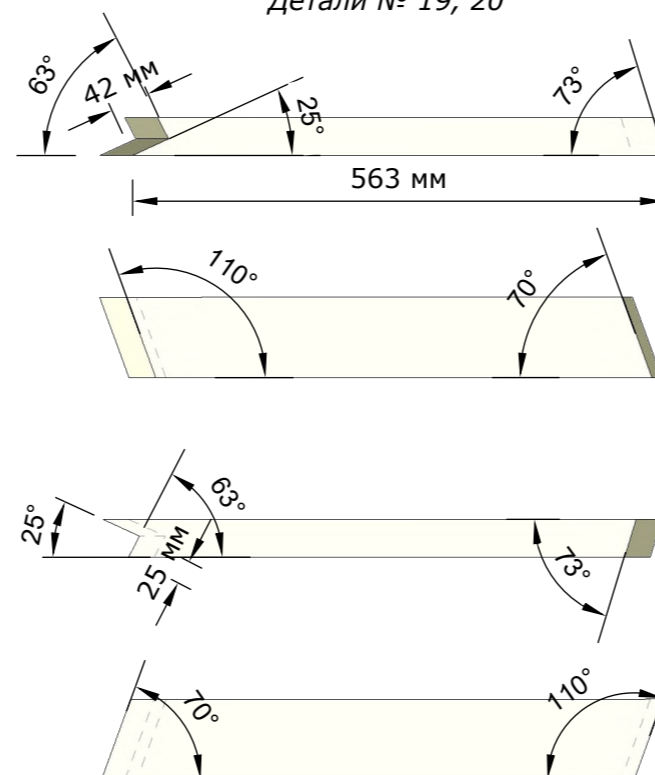
Вид сбоку



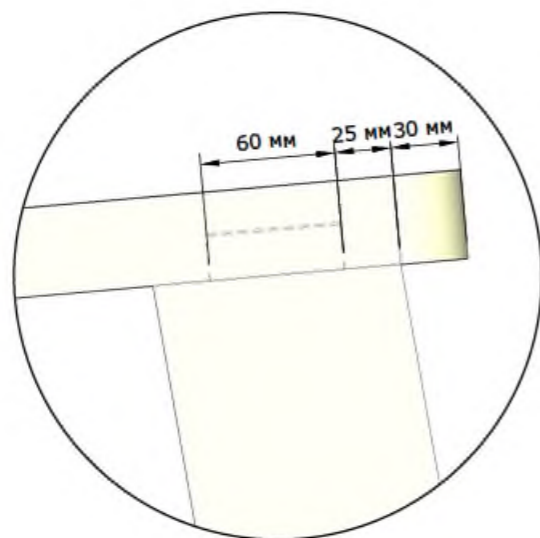
Вид сверху



Детали № 19, 20



Шип в деталях 3,4



Модуль 1			
№	Ширина	Толщина	Длина
1	110	40	900
2	110	40	900
3	110	40	700
4	110	40	700
5	110	40	700
6	110	40	700
7	100	40	650
8	100	40	650
9	85	40	1250
10	60	40	1250
11	60	40	1250
12	85	40	1250
13	60	40	1250
14	60	40	1250
15	60	40	1250
16	85	40	1250
17	85	40	1250
18	85	40	1250
19	85	40	650
20	85	40	650

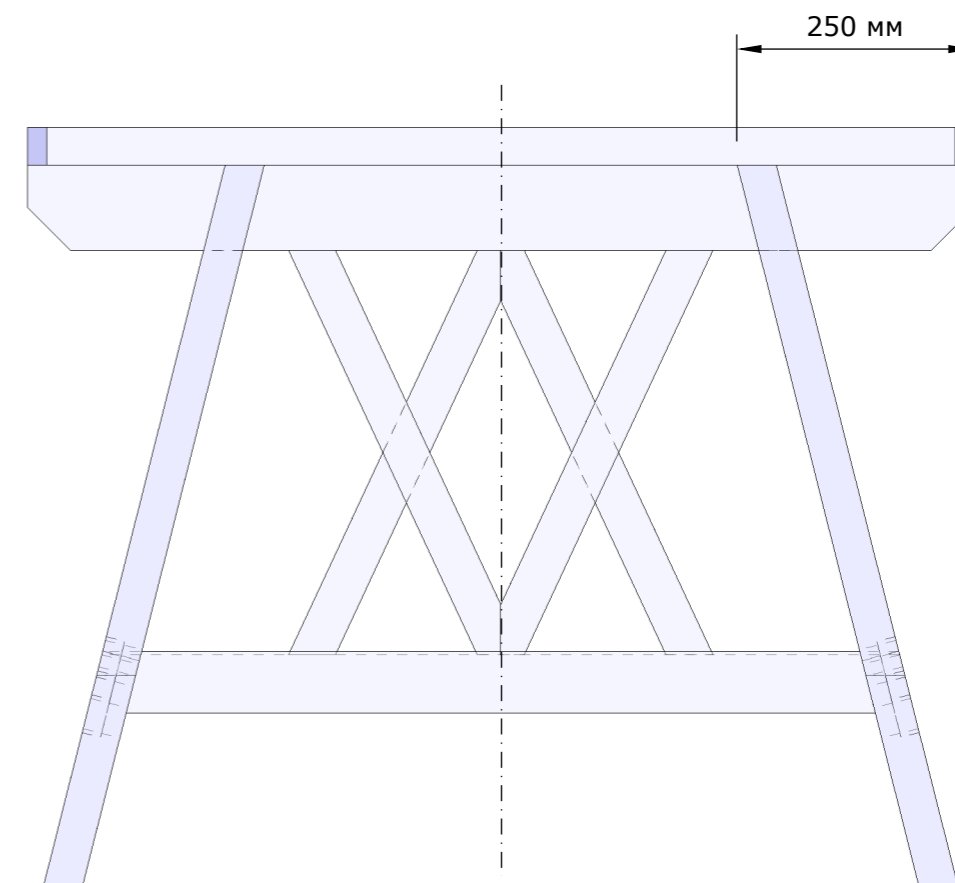
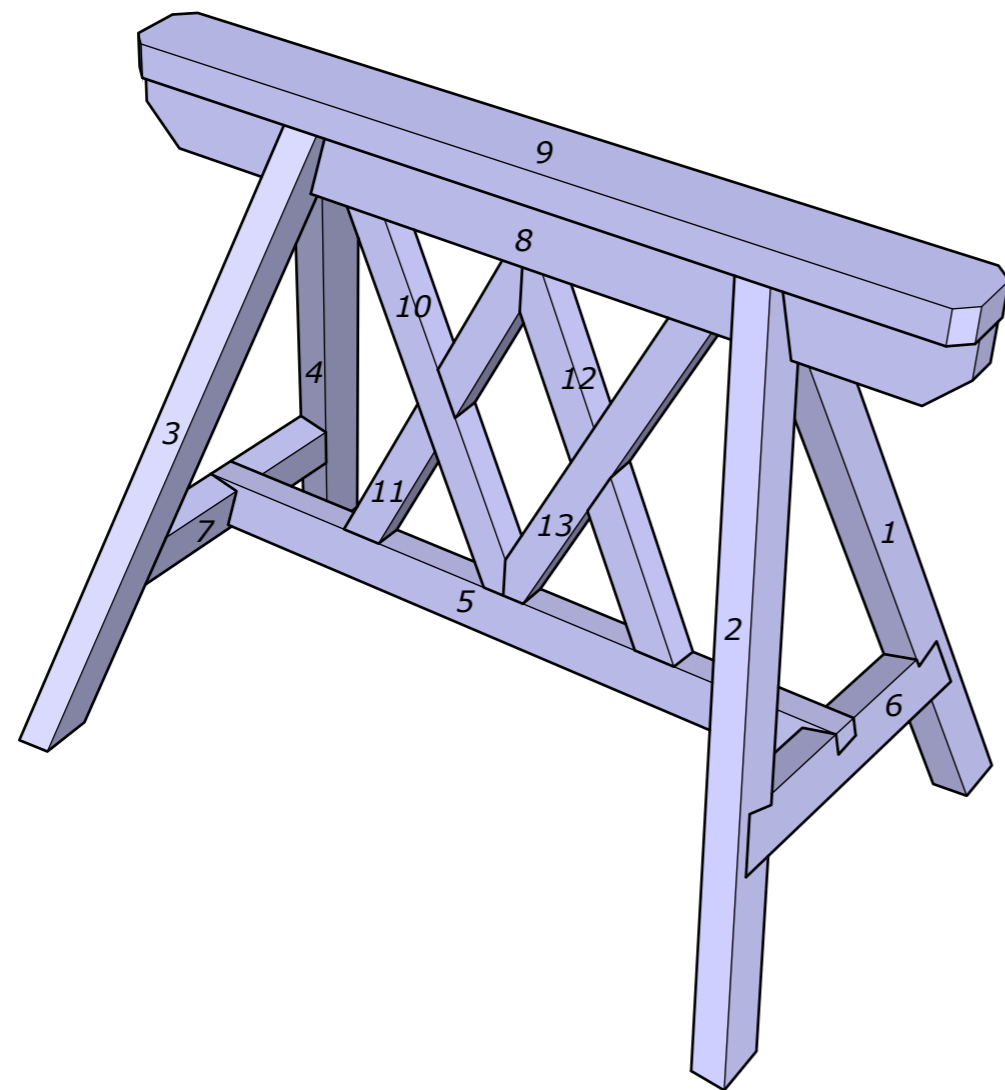
\*Детали 19, 20 - симметричны

Типовое конкурсное задание РЧ 2023 "Профессионалы" по компетенции Плотницкое дело

Разработал: Синицын Д.А.

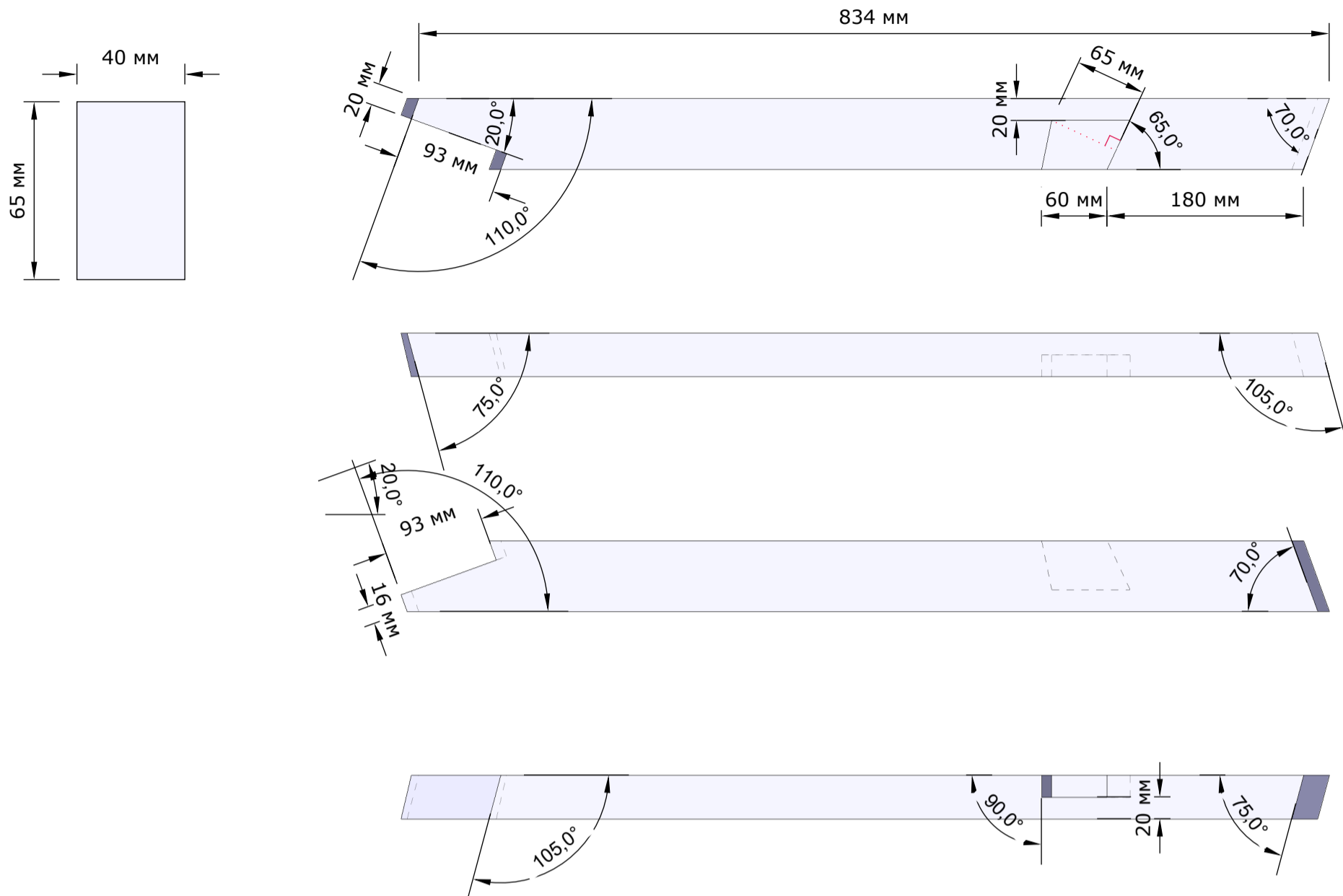
Модуль 1

Лист 3

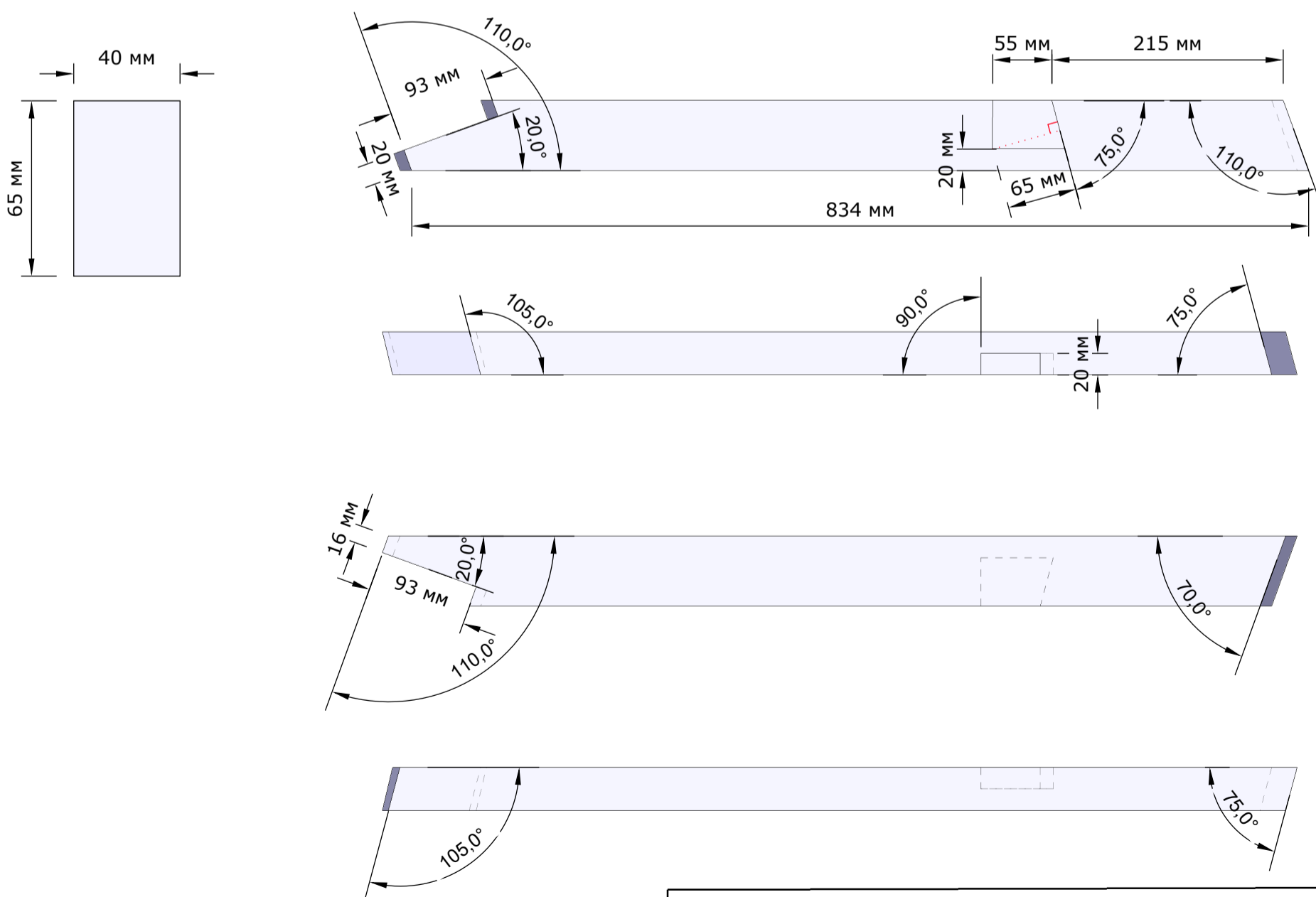


2 Модуль			
№ п/п	Ширина	Толщина	Длина
1	65	40	1000
2	65	40	1000
3	65	40	1000
4	65	40	1000
5	65	40	1000
6	65	40	550
7	65	40	550
8	90	40	1100
9	100	40	1100
10	45	40	600
11	45	40	600
12	45	40	600
13	45	40	600

## Деталь №1

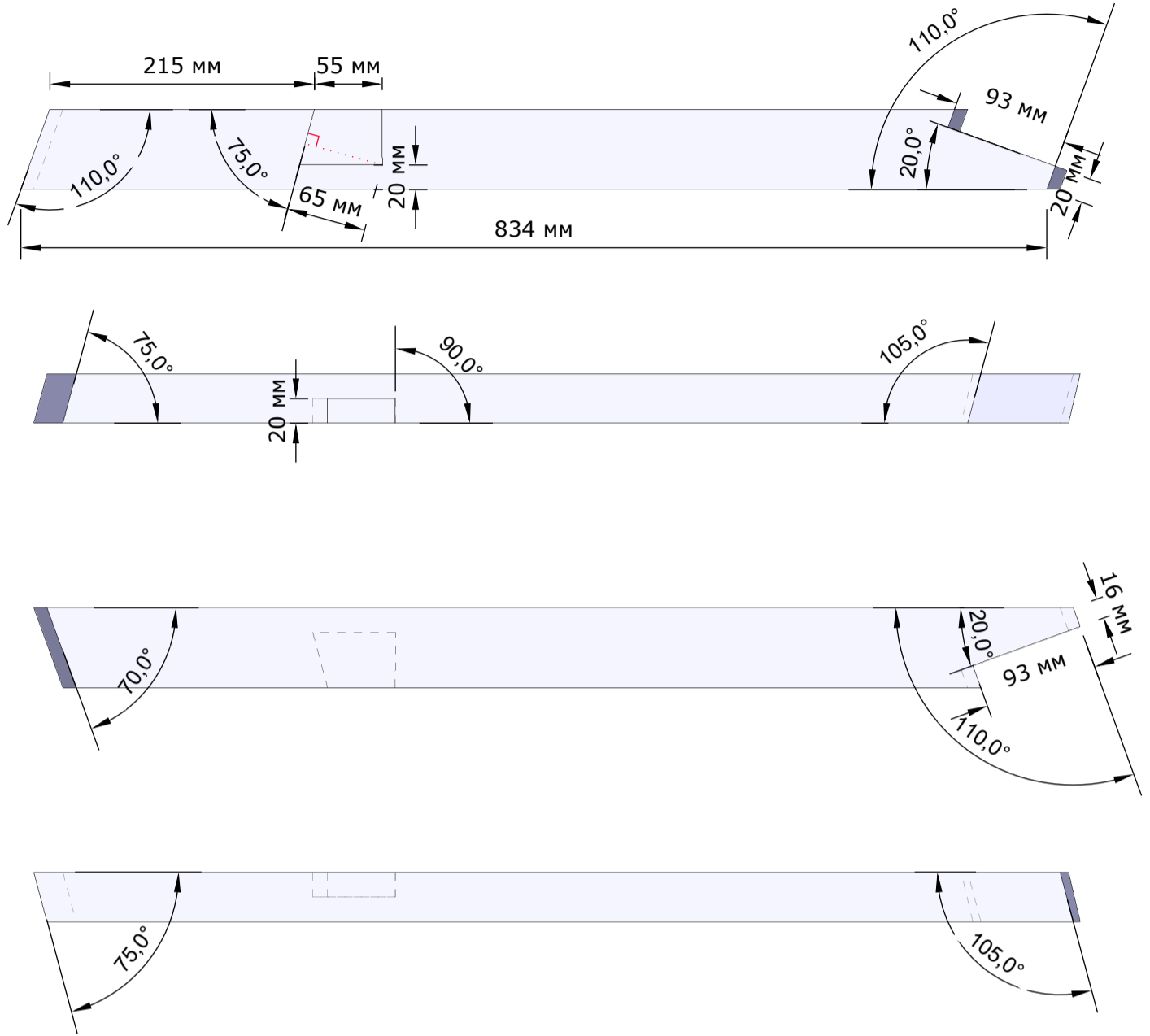
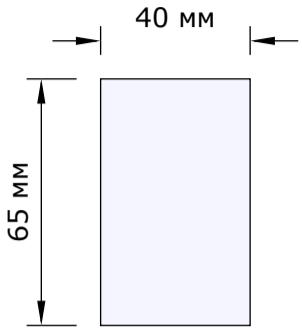


## Деталь №2

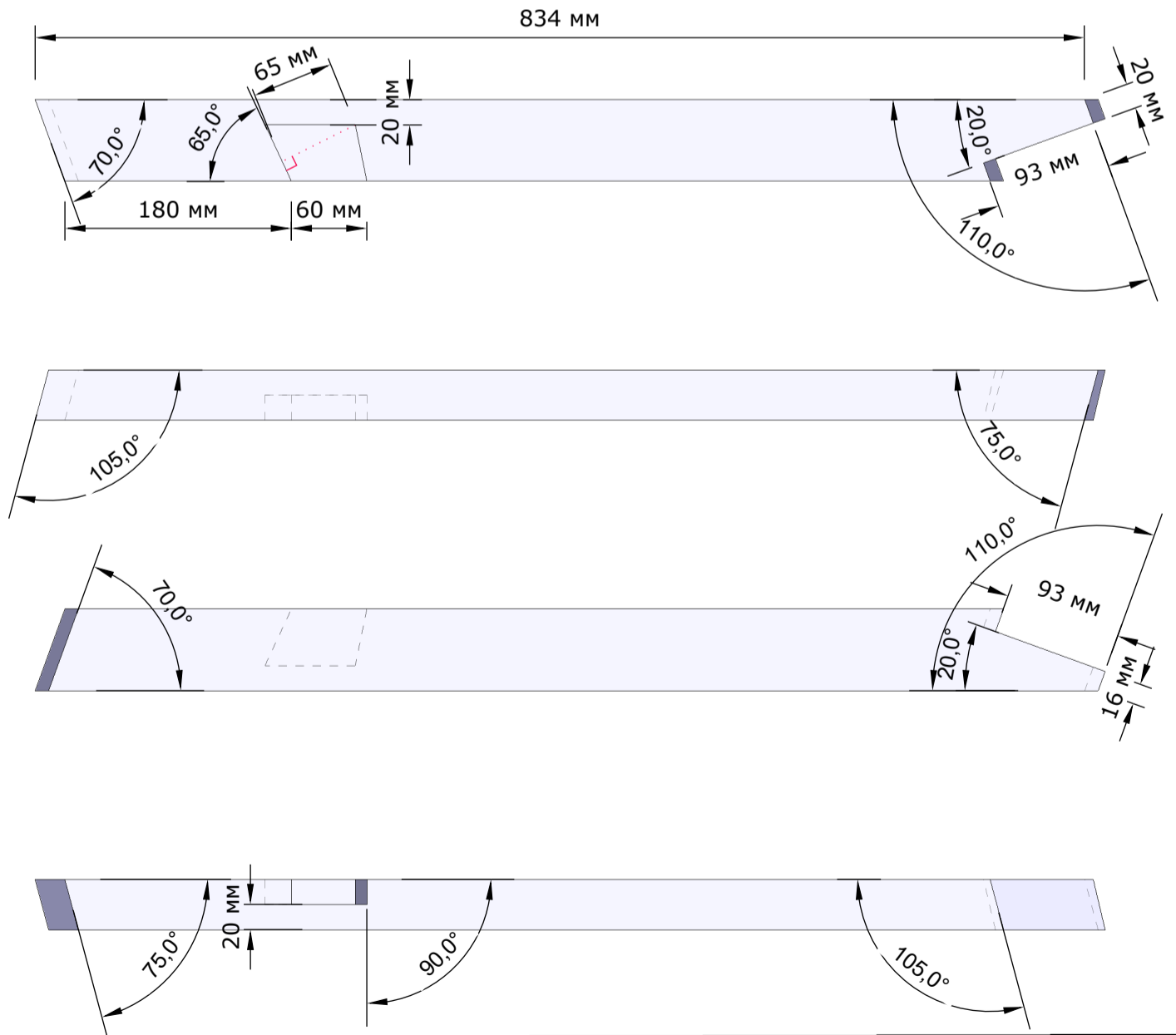
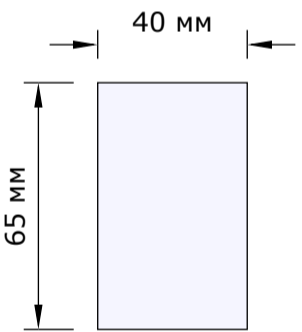


Типовое конкурсное задание РЧ 2023 "Профессионалы" по компетенции "Плотницкое дело"

### Деталь №3

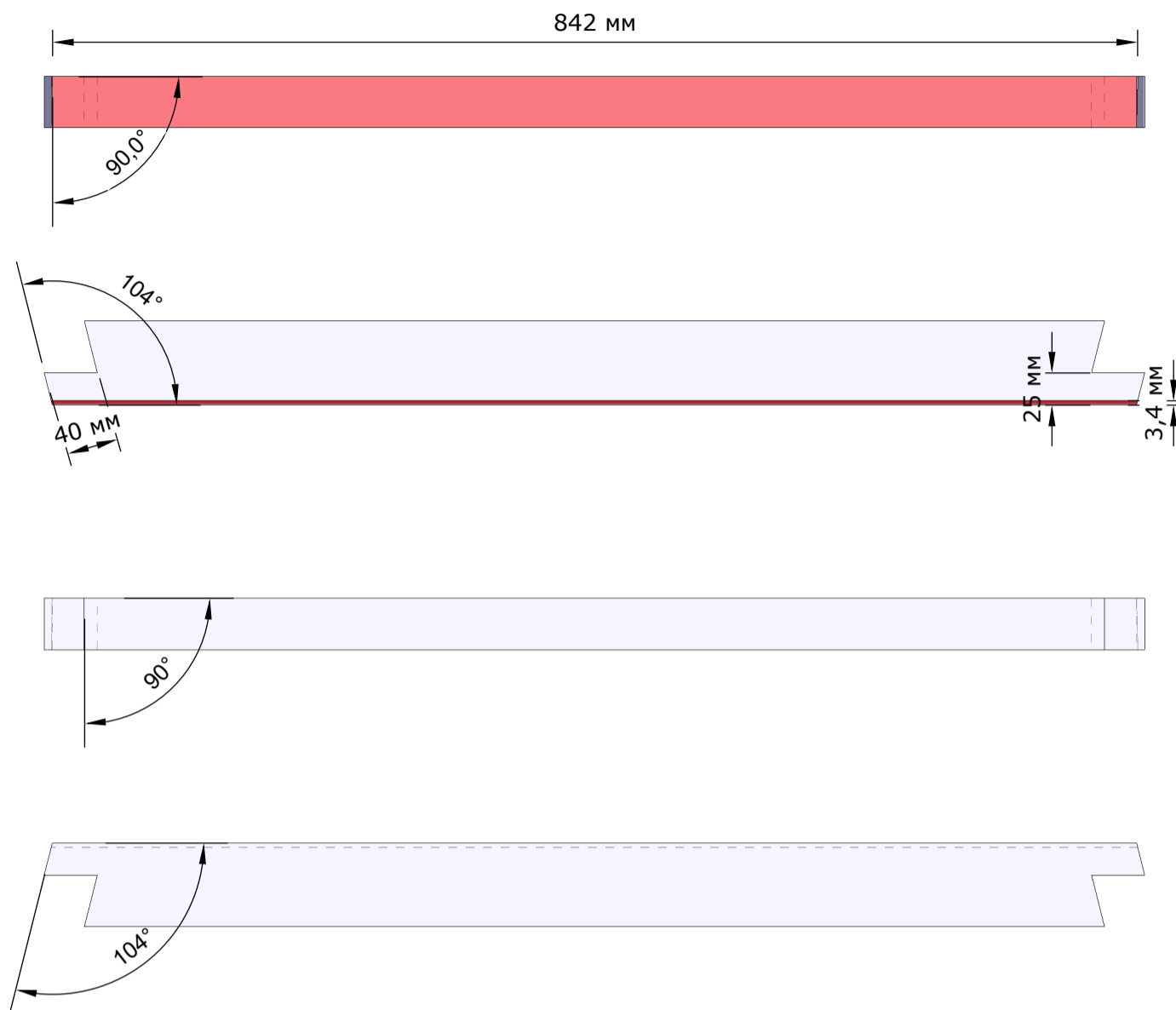
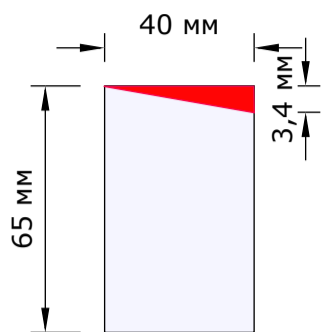


### Деталь №4

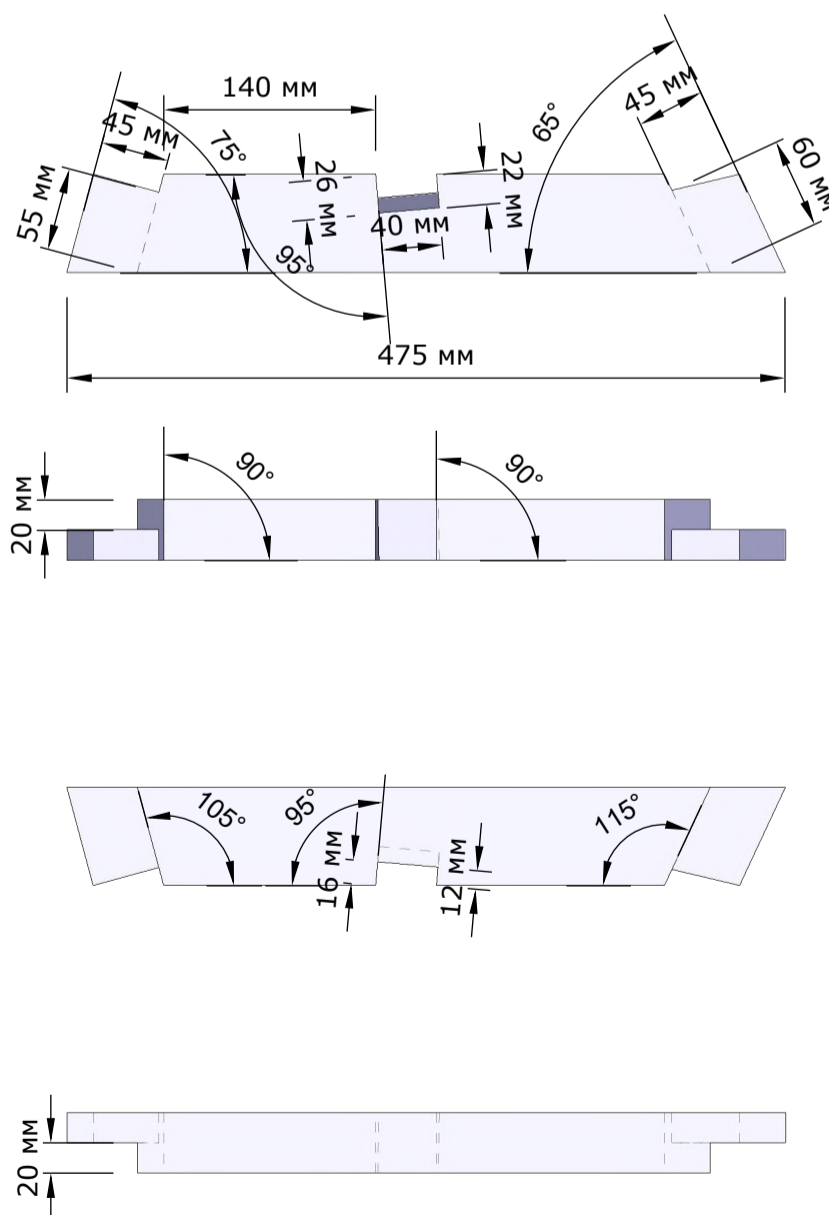
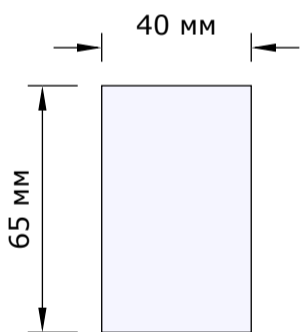


Типовое конкурсное задание РЧ 2023 "Профессионалы" по компетенции "Плотницкое дело"

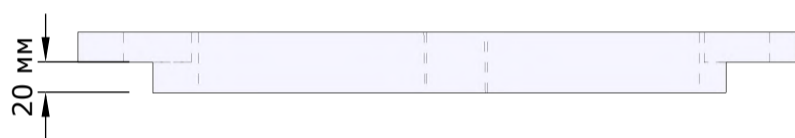
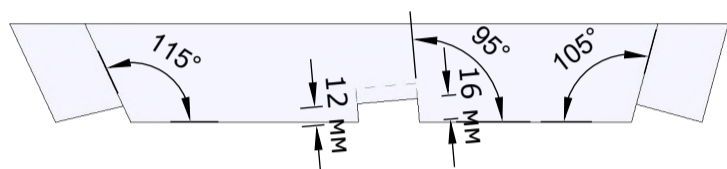
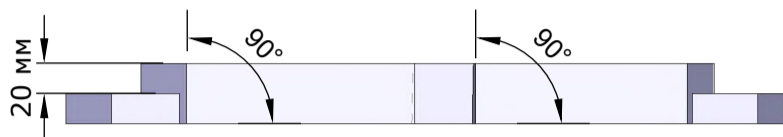
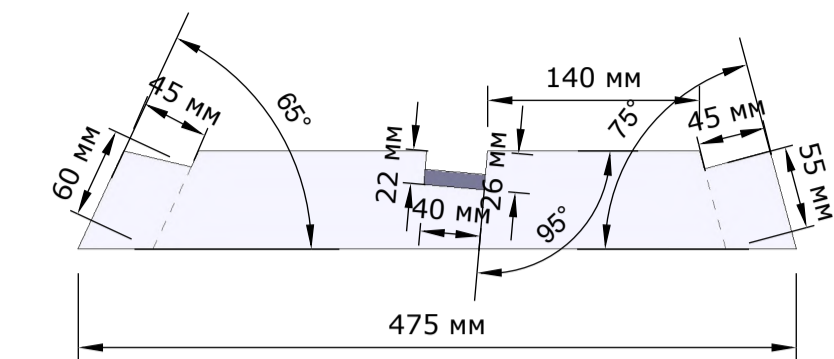
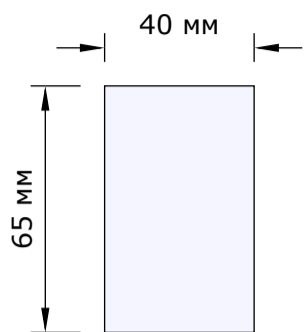
## Деталь №5



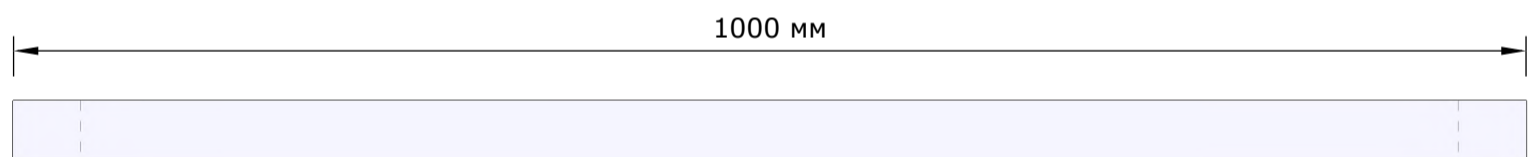
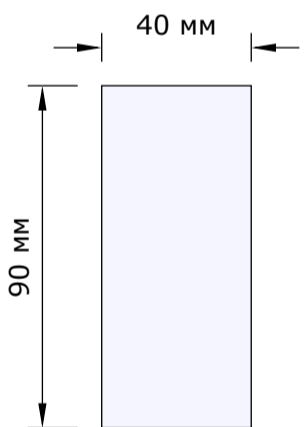
## Деталь №6



## Деталь №7

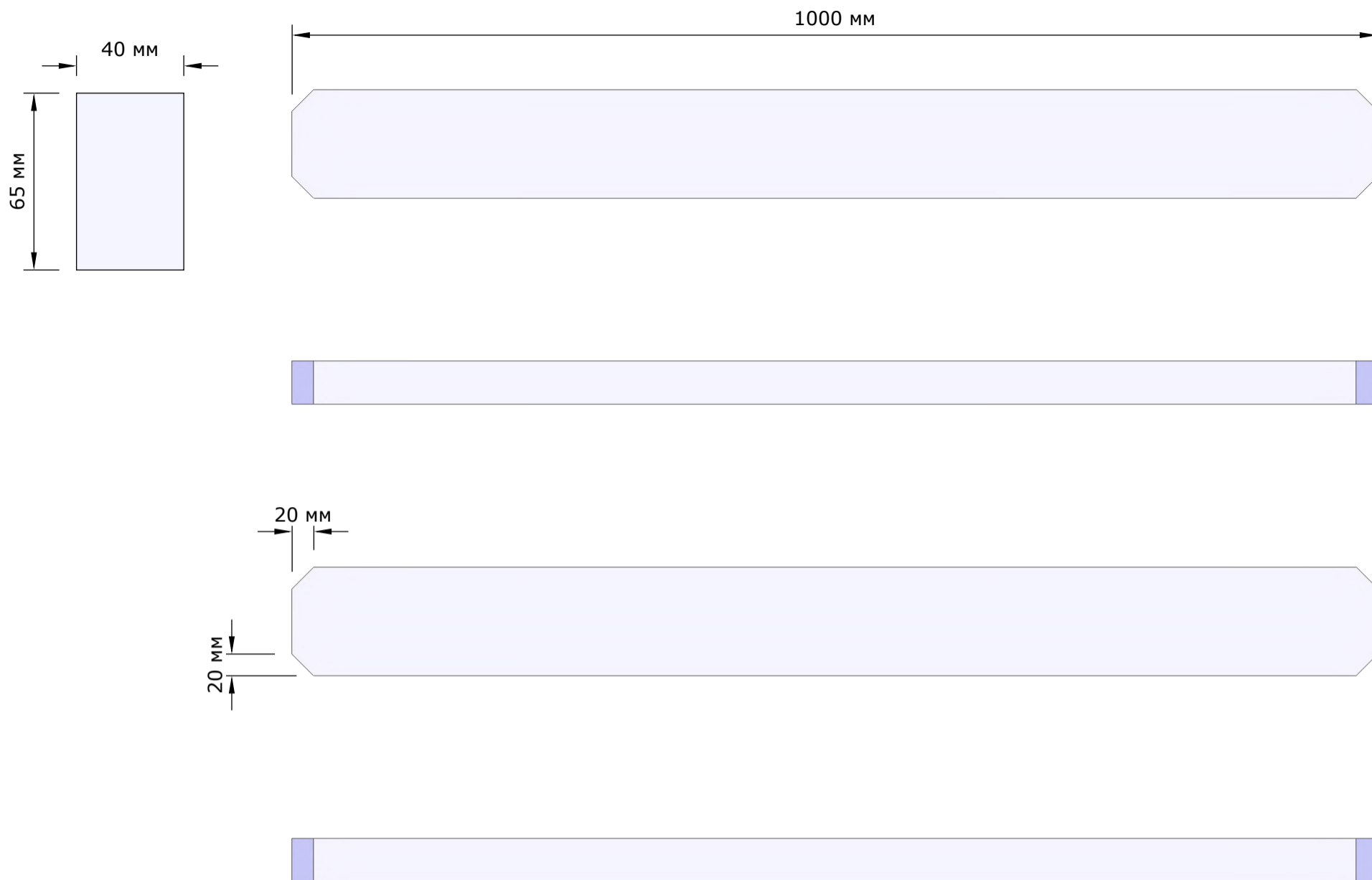


## Деталь №8

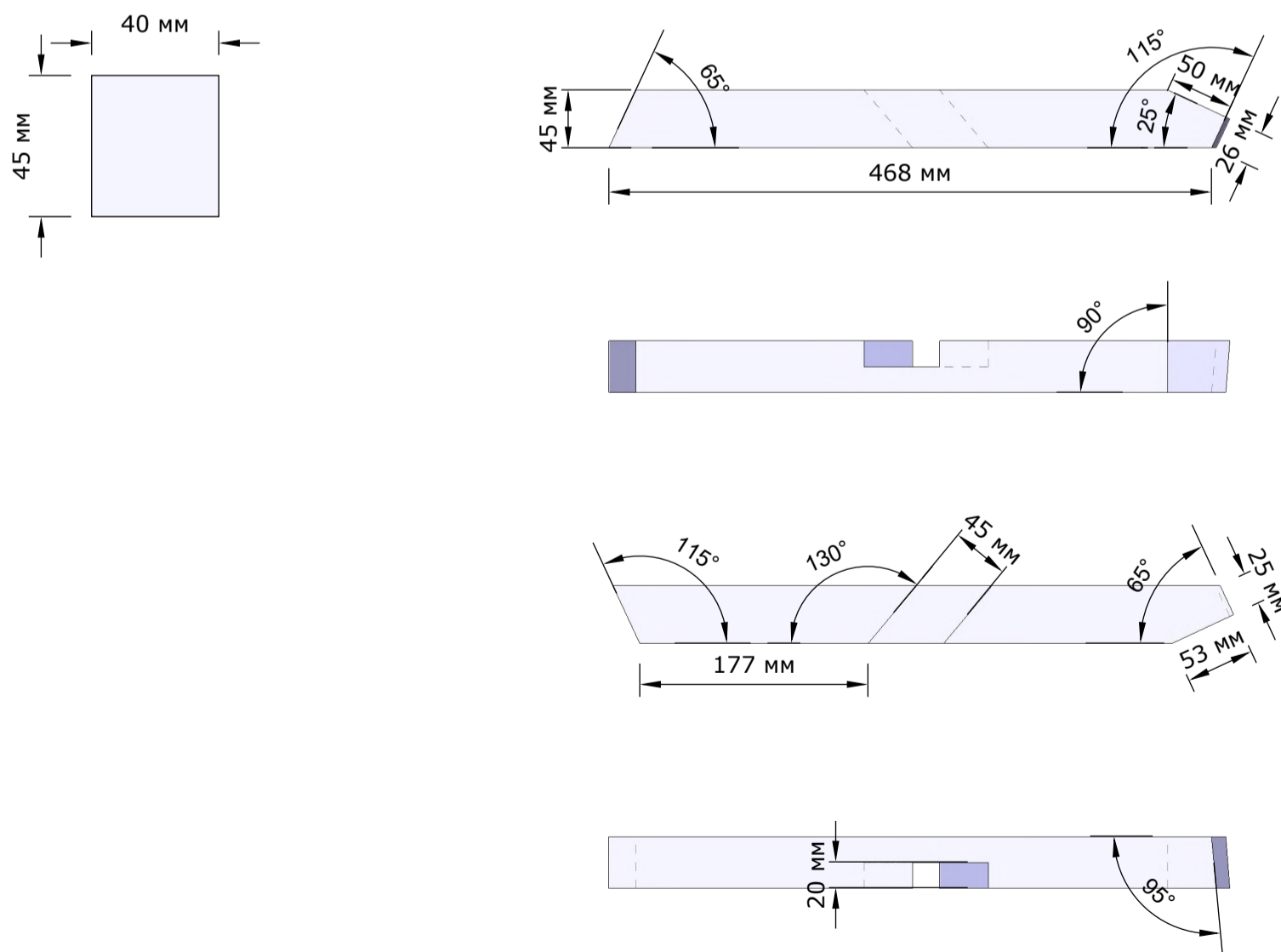




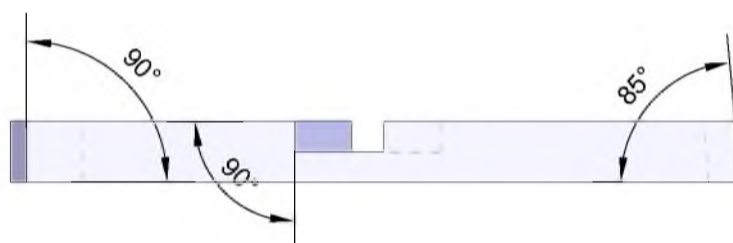
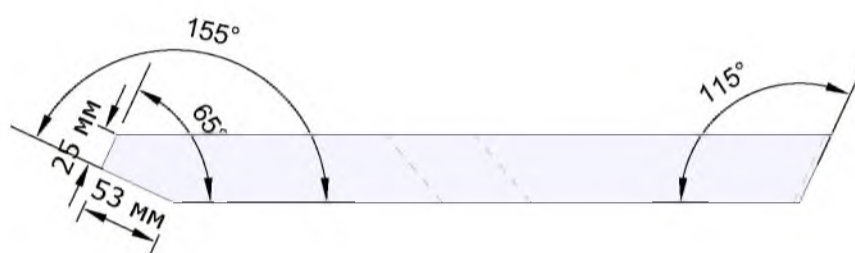
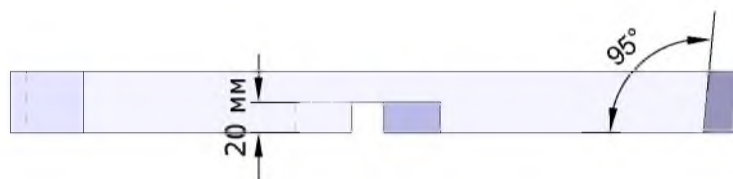
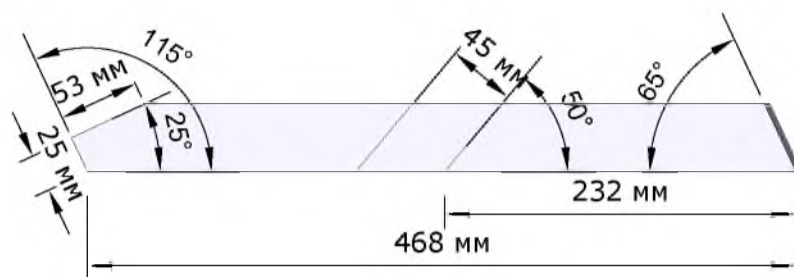
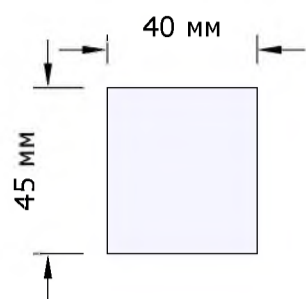
## Деталь №9



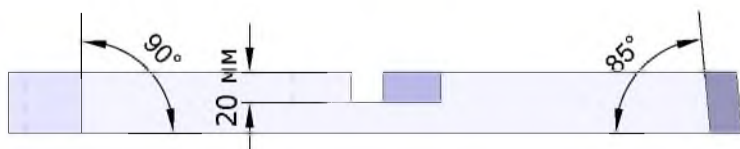
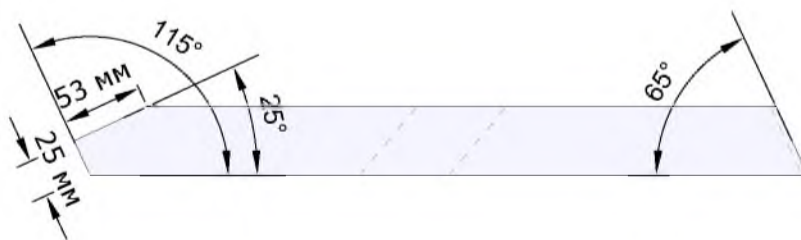
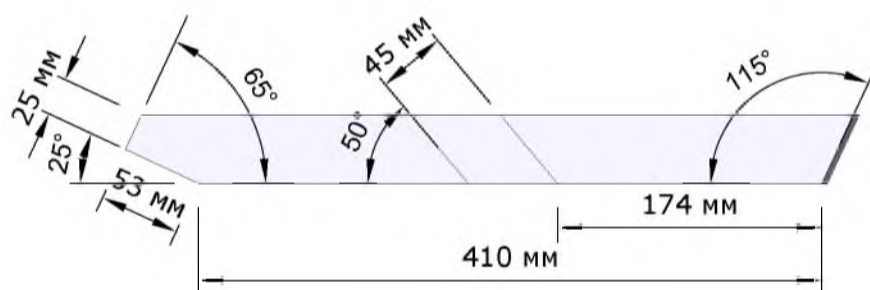
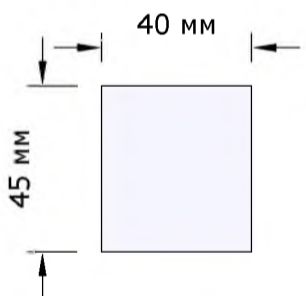
## Деталь №10



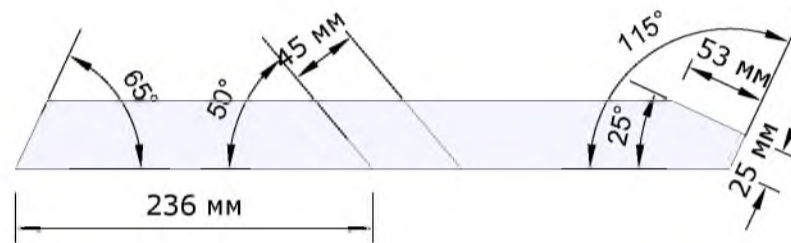
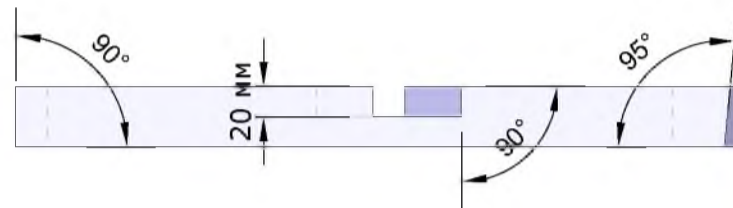
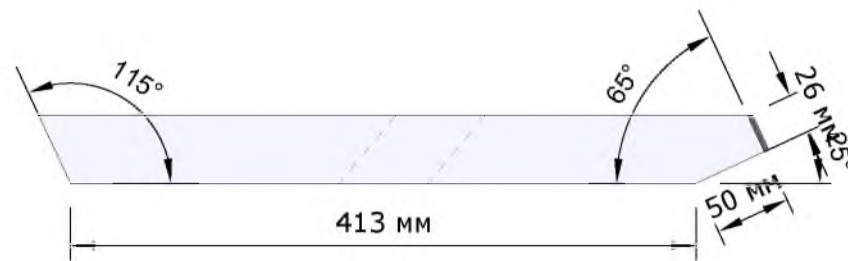
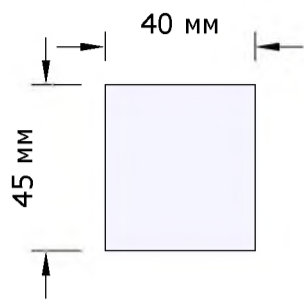
## Деталь №11



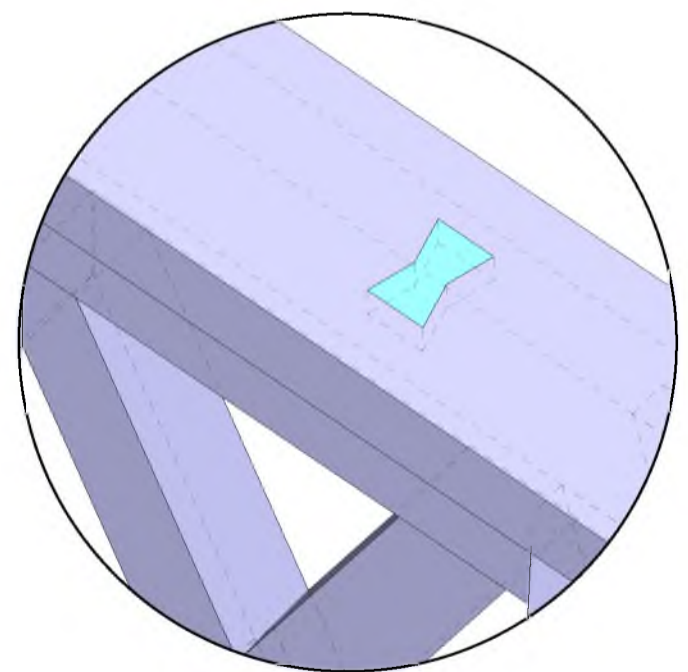
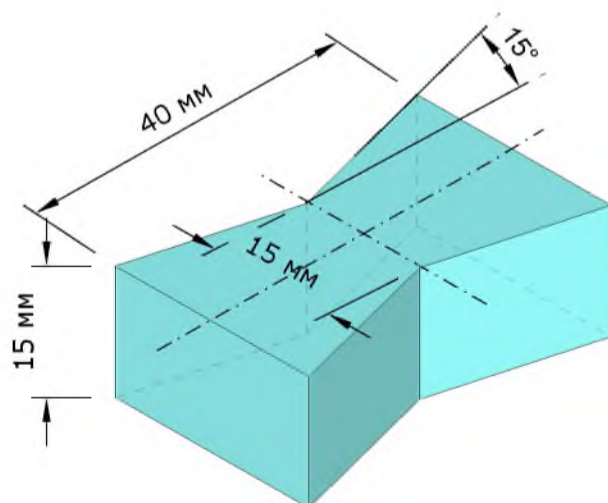
## Деталь №12

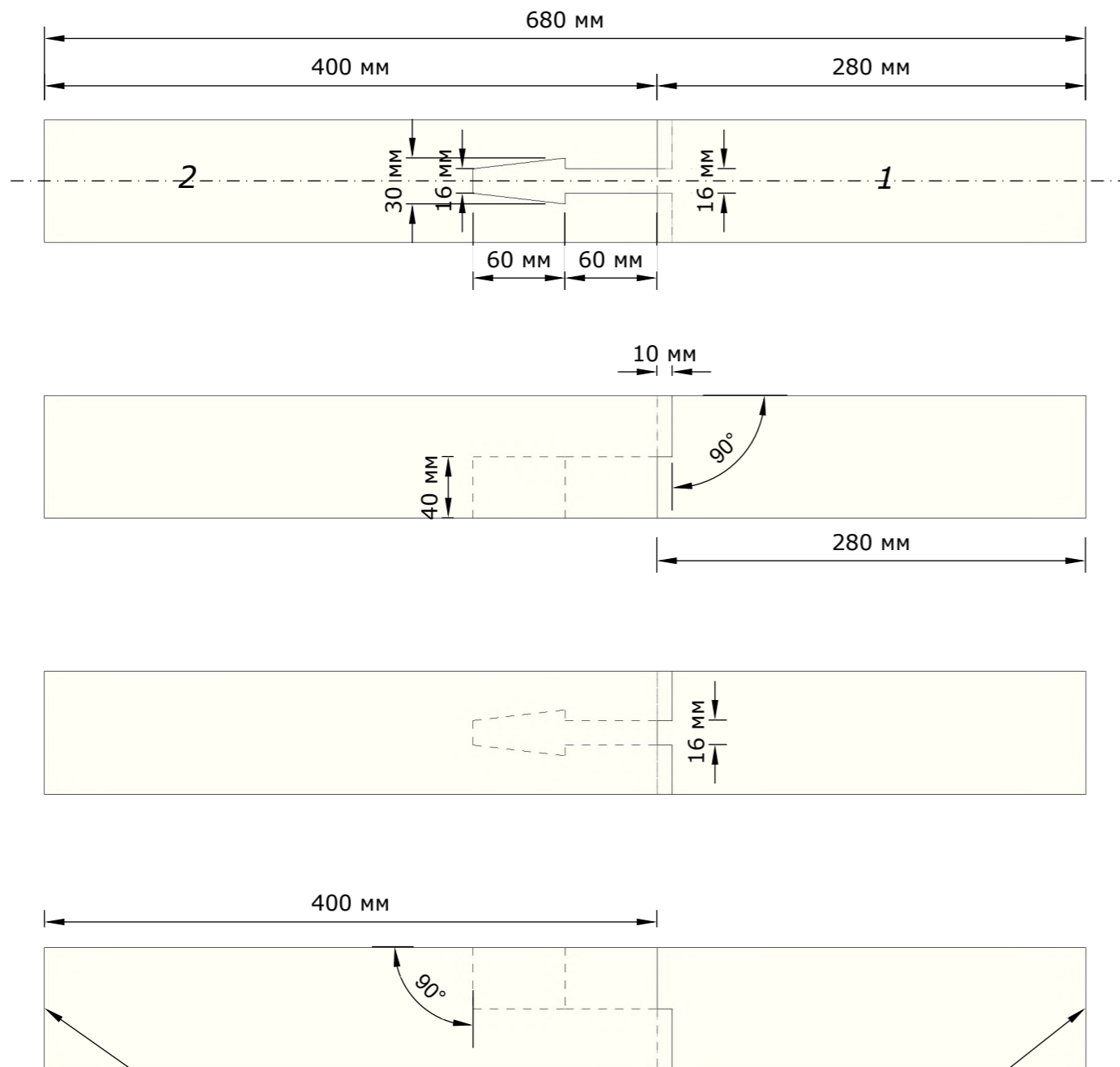


## Деталь №13

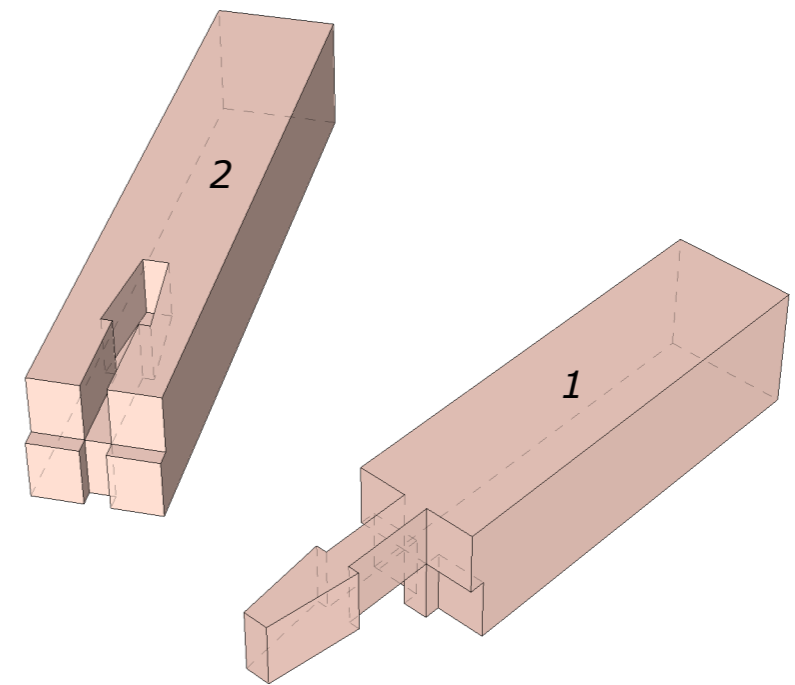


## Модуль №3 Заделка в крышке козлов





Торцевать ручными инструментами



4 Модуль			
№ п/п	Ширина	Толщина	Длина
1	80	80	500
2	80	80	500