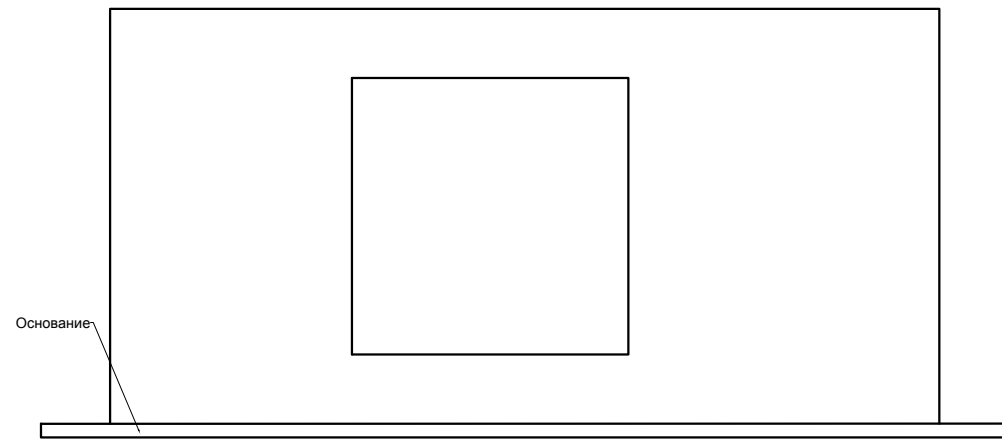
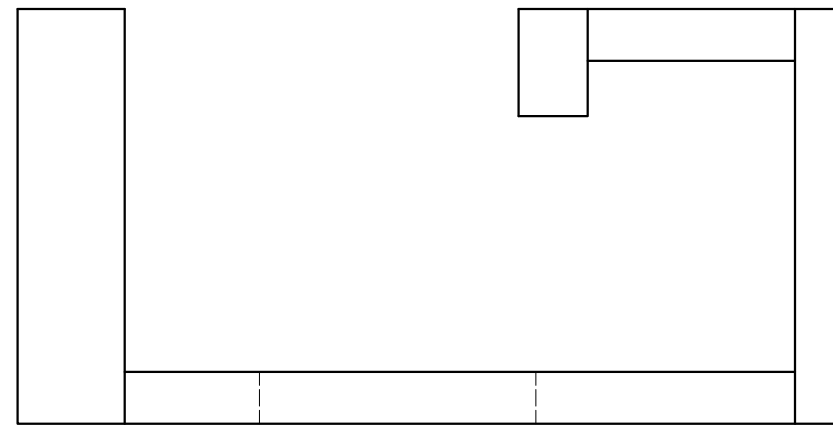


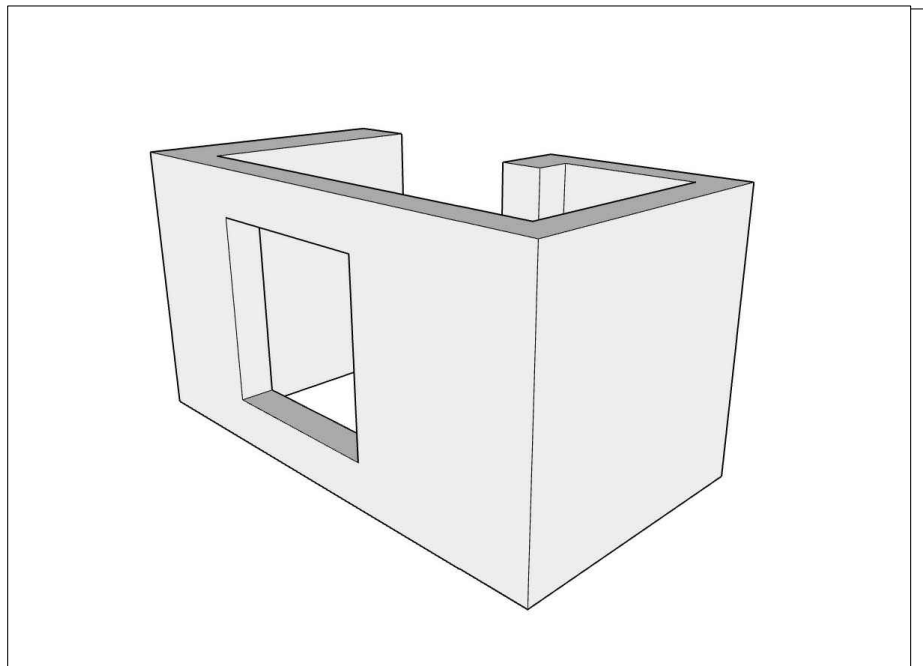
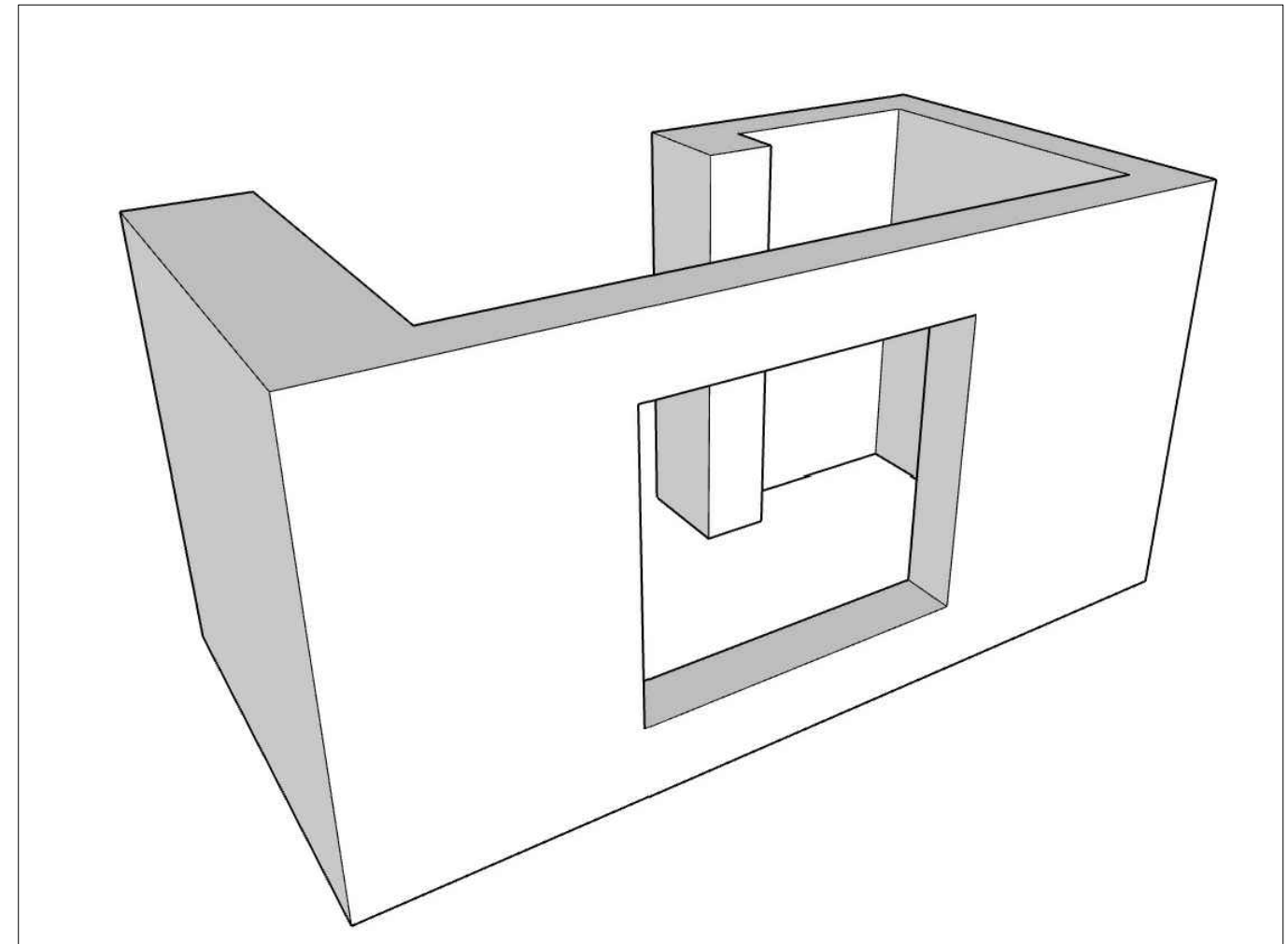
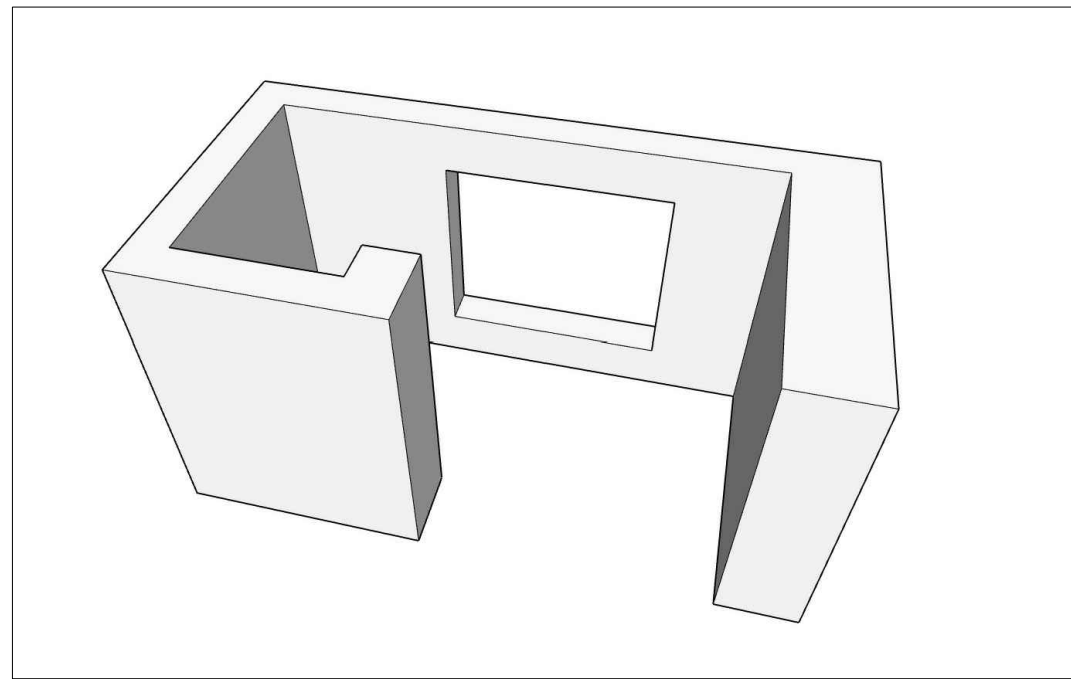
ВИД А



ВИД сверху



А



Имя, И. Ф. И. О. _____
 Пост. и дата _____
 Взам. инв. № _____ Инв. № фоб. _____
 Пост. и дата _____
 Стр. № _____
 Лист. промен. _____

				21 - Сухое строительство и штукатурные работы		
Изм.	Лист	№ докум.	Подп.	Дата	Конкурсное задание -	
Разраб.	Смирнов Г. И.			14.08.2017	Всероссийского	
Проб.					отборочного чемпионата	
Т.контр.					WSR - 2017	
И.контр.					Лист 1	Листов 3
Утв.	Орлова Е. А.			14.08.2017		

Копировал

Формат А1